



ARBETSREDSKAP FÖR HJÄLTAR

Sandspridare | Plogar | Tvättutrustning | Borstmaskiner | Lättmaterialskopor | Lövblås/-sug | Vägsladdar | Tippflak | Tankar och tillbehör



PRODUKTINDEX

SANDSPRIDARE



Vilho LKS Spridarskopa med tallrik



Valter TKH sandspridarskopa med vals



Vilho LS Sandspridare med tallrik



Reko TVH valsspridare för sand

TIPPFLAK



Top KL tippflak



Serco Top tippflaksspridare

PLOGAR



Top SA zoomplog



Skaala A och TRA plogar



Top UA U-plog



Top Sickelplog

LÄTTMATERIALSKOPOR



Top HK lättmaterialskopa

BORSTMASKINER



Niilo KH sopskopa



Serco Reko KH sopskopa

VÄGSLADDAR



Kerttu TL Vägsladd



Kerttu KPK Björn för packad snö

LÖVSUG/-BLÅS



Top LI lövsug och LPI lövblås/-sug

ROSTFRIA TANKAR OCH TVÄTTUTRUSTNING



Aaro HP högtryckstvätt



Aaro WT transportbehållare



Aaro RW gatutvätt



Aaro CC gatutvätt



Rostfria tankar

SANDSPRIDARE

Vilho LKS Spridarskopa med tallrik4

Valter TKH sandspridarskopa med vals..6

Vilho LS Sandspridare med tallrik.....8

Reko TVH valsspridare för sand 10

TIPPFLAK

Top KL Tippflak.....12

Serco Top tippflaksspridare 13

PLOGAR

Top SA zoomplog..... 14

Skaala A och TRA plogar..... 16

Top UA U-plog..... 18

Top Sickelplog.....20

LÄTTMATERIALSKOPOR.....22

Top HK lättmaterialskopa22

BORSTMASKINER24

Niilo KH sopskopa.....24

Serco Reko KH sopskopa.....26

VÄGSLADDAR

Kerttu TL Vägsladd.....28

Kerttu KPK Björn för packad snö29

LÖVSUG/-BLÅS

Top LI lövsug och LPI lövblås/-sug30

ROSTFRIA TANKAR och TVÄTTUTRUSTNING

Aaro HP högtryckstvätt.....32

Aaro WT transportbehållare.....33

Aaro RW gatutvätt34

Aaro CC gatutvätt.....35

Rostfria tankar36

Vi möjliggör hjältehistorier inom fastighetsvården

På JPT Serco konstruerar och tillverkar vi arbetsmaskiner av märket SERCO för året-runt-underhåll och -skötsel av olika vägar. I den här katalogen hittar du bland annat proffsmaskiner för plogning, sandning, sladdning, tvätt och borstning.

I dag inspireras SERCO-produkterna av alla de vardagshjältar som oavsett tid på dygnet sätter sig bakom ratten i arbetsmaskinen och ser till att vi har en prydlig och säker omgivning. När du köper en SERCO-produkt kan du också vara med och möjliggöra hjältehistorier inom underhållet av vägar nu och i framtiden.

Vi finns här för dig, så fråga oss gärna om mer information!

Serco-teamet



VILHO LKS SPRIDARSKOPA MED TALLRIK

- Vilho skopspridare med tallrik är en sandspridare som SERCO designat för professionellt bruk.
- Med Vilho skopspridare med tallrik sprider man sand 75 procent snabbare och sparar upp till 30 procent material jämfört med en sandspridare med vals.
- Hydrauliskt driven, elektroniskt inställbar spridningsmängd och spridningsbredd (alternativ 12/24 V enligt kundens arbetsmaskin)
 - Spridningsmängden kan ställas in steglöst 10-200 g/m³
 - Spridningsbredden kan ställas in steglöst 1-8 m
- Hydraulikbehov: tryck- och returanslutning
- Oljeflöde: min. 56 l/min och max. 100 l/min
- Standardutrustning bland annat manöverpanel i hytten, skyddsgaller och snabbfäste med bultar.

Tilläggsutrustning

- SERCO Fjäderbelastad rullpresenning + presenningstågar
- SERCO Elsats
- SERCO Hardox-skruv
- SERCO Sparstål
- SERCO LKS Sats med markeringslyktor
- SERCO LKS/LS Automation för spridningsmängd
- SERCO Vibratorsystem



Hydrauliskt driven, spridningsmängden och spridningsbredden justeras elektroniskt i hytten via manöverpanelen



Presenningssats finns som tillval.

Se produktvideon
<https://youtu.be/XbheQi2aqWk>



Sanda till och med under bilar!



MODELL	Produkt nummer	Volym	Vikt	Bredd	Höjd	Längd	Viktrekommendation för basmaskin
Vilho 450LKS	600833	450 l	323 kg	1615 mm	871 mm	1042 mm	Min. 3 t
Vilho 650LKS	603089	650 l	351 kg	1615 mm	996 mm	1119 mm	Min. 4 t
Vilho 1000LKS	600832	1000 l	443 kg	2030 mm	1088 mm	1173 mm	Min. 5 t
Vilho 1250LKS	603105	1250 l	479 kg	2030 mm	1213 mm	1216 mm	Min. 6 t
Vilho 1500LKS	602421	1500 l	527 kg	2030 mm	1315 mm	1251 mm	Min. 7 t
Vilho 2000LKS	601064	2000 l	758 kg	2297 mm	1444 mm	1393 mm	Min. 8 t
Vilho 3000LKS	603106	3000 l	974 kg	2297 mm	1745 mm	1521 mm	Min. 9 t

VALTER TKH SANDSPRIDARSKOPA MED VALS

- Valter TKH sandspridarskopor med vals finns i sju olika storleksklasser
- Hydrauliskt driven, manuellt inställbar rotationshastighet
- Reglering av spridningsmängden med ventilen för mängdreglering på sidan av maskinen eller, om oljeflödet från basmaskinen är reglerbart, så kan spridningsmängden regleras även från förarhytten
- Krossaxel och skyddsgaller som standard
- Hydraulikbehov: tryck- och returanslutning
- Oljeflöde max. 100 l/min
- Lämplig för alla sandningsmaterial. Konstruerad för spridning av 0–8 mm sandningsgrus, men släpper igenom grus upp till 16 mm.
- I priset ingår hydraulkopplingar och ett snabbfäste som är beroende av basmaskinen



Se produktvideon
<https://youtu.be/4wrI97fO9FM>



Driftsäker flexibel sandspridare!



MODELL	Produkt nummer	Volym	Vikt	Totalbredd	Arbetsbredd	Viktrekommendation för basmaskin
Valter 500TKH	605563	500 l	400 kg *	1700 mm	1500 mm	Min. 3 t
Valter 700TKH	605564	700 l	450 kg *	1700 mm	1500 mm	Min. 4 t
Valter 1000TKH	605565	1000 l	520 kg *	2000 mm	1800 mm	Min. 5 t
Valter 1500TKH	605566	1500 l	620 kg *	2200 mm	2000 mm	Min. 7 t
Valter 2000TKH	605567	2000 l	750 kg	2400 mm	2200 mm	Min. 8 t
Valter 2500TKH	605568	2500 l	840 kg	2550 mm	2300 mm	Min. 9 t
Valter 3000TKH	605569	3000 l	1005 kg	2800 mm	2600 mm	Min. 10 t
Valter 3500TKH	605570	3500 l	1160 kg	3000 mm	2800 mm	Min. 11 t

* Vikt utan fäste

VILHO LS SANDSPRIDARE MED TALLRIK

- Hydrauliskt driven, elektroniskt inställbar spridningsmängd och -bredd
 - Spridningsmängd 10–200 g/m³
 - Spridningsbredd 1–8 m
- Alla modeller har en hydrauliskt uppfällbar matarstrut.
- Hydraulikbehov: tryck- och returanslutning
- Passar olika traktormärken och modeller (Wille, LM-Track, Lundberg, Kärcher-Belos, Holder ...)
- Presenning som standard, varningstriangel, roterande signaltorn och mängdinspektionsfönster
- Elsystem 12 V eller 24 V som standard

Tilläggsutrustning

- SERCO LS sats med parkeringsstöd
- SERCO LKS/LS Automation för spridningsmängd
- SERCO Vibratorsystem



Effektiv, sparar tid och material!



MODELL	Produkt nummer	Volym	Vikt	Bredd	Längd	Oljeflöde min.	Oljeflöde max.	Viktrekommendation för basmaskinen	Arbetsbredd
Vilho 450LS	600308	450 l	285 kg	1264 mm	1843 mm	32 l/min	100 l/min	1,5-3 t	1-8 m
Vilho 700LS	600307	700 l	387 kg	1300 mm	2081 mm	56 l/min	100 l/min	3-6 t	1-8 m
Vilho 1000LS	600292	1000 l	483 kg	1300 mm	2506 mm	56 l/min	100 l/min	6-9 t	1-8 m

Vilho LS Tallriksspridare finns även med saltaketank. Då heter produkten Vilho LS-LV.
Läs mer på: <https://www.serco.fi/vilho-700ls-lv-yhdistelmalausrotin>

REKO TVH VALSSPRIDARE FÖR SAND

- Reko TVH sandspridarvagnar finns i tre storlekar
- Hydrauliskt driven rotation, rotationshastigheten manuellt inställbar
 - Reglering av spridningsmängden med ventilen för mängdreglering på sidan av maskinen eller, om basmaskinens oljeflöde är reglerbart, så kan spridningsmängden regleras även från förarhytten
- Hydraulikbehov: Ett slangpar för valsen och ett slangpar för den hydrauliskt öppningsbara bottenluckan
 - Oljeflöde max.: 100 l/min

Standardutrustning:

- Krossaxel
- Stödben
- Hydrauliska bromsar
- Säll/skyddsgaller
- Bottenlucka som öppnas hydrauliskt
- Presenning
- Lastbilsdäck
- Snabbkopplingar för hydrauliken enligt kundens val

Reko spridarvagn för sand är ett färdigt paket för användning i vägtrafik!



Se produktvideon
https://youtu.be/Rfb_KellU0s

Bogserad sandspridarvagn med krossning!



MODELL	Produktnummer	Volym	Vikt	Bredd	Arbetsbredd	Höjd	Längd	Däckstorlek
Reko 3000TVH	605572	3000 L	1800 kg	2175 mm	2000 mm	1810 mm	4100 mm	285/70R19.5
Reko 5000TVH	605573	5000 L	2100 kg	2370 mm	2200 mm	2020 mm	4100 mm	295/65R22.5
Reko 8000TVH	605574	8000 L	2700 kg	2760 mm	2600 mm	2100 mm	4540 mm	385/60R22.5

TOP KL TIPPFLAK

- Lätt sätt att transportera sandningsand, jord, sopsäckar m.m.
- Monteras ovanpå universalmaskinens motorrum
- Inkluderar maskinspecifika monteringsben
- Tre olika storleksklasser.
- Hydraulikbehov: ett slangpar för tippning av flaket

Tilläggsutrustning

- SERCO Tippflakspresenning
 - SERCO LS Lagerben
 - SERCO Valsspridare för Top-tippflak
 - SERCO Top Tallriksspridare (1 tallrik) *
 - SERCO Top Tallriksspridare (2 tallrikar) *
- * Förutsätter en valsspridare för att fungera



Kan försees med vals- eller vals- och tallriksspridare.

Enkel att montera tack vare fästben för olika basmaskiner.



MODELL	Produkt nummer	Volym	Totalvikt (inkl. ben)	Totalvikt (utan ben)	Flakets dimensioner (l x b x h)	Höjd utan ben ned-tippad	Höjd utan ben upp-tippad
SERCO Top 250KL	104238	250 l	186 kg	154 kg	1165 x 1089 x 222 mm	447 mm	985 mm
SERCO Top 400KL	104247	400 l	221 kg	172 kg	1315 x 1089 x 336 mm	556 mm	1162 mm
SERCO Top 600KL	104265	600 l	280 kg	220 kg	1741 x 1089 x 336 mm	621 mm	1425 mm

SERCO TOP TIPPFLAKSSPRIDARE

- Kan monteras på alla Top-tippflak
- Finns att få antingen som valsspridare för Top-tippflak eller som tallriksspridare för Top-tippflak med en eller två tallrikar
 - Observera att tallriksspridaren också behöver en valsspridare för att fungera
- Valsspridaren för Top-tippflak har ett unikt multifjädersystem som standard för att möjliggöra passage av större klimpar utan att sandningsmönstret lider
- Tallriksspridaren för Top-tippflak är hydrauliskt höj- och sänkbar som standard
- Inställning av spridningsmängden med mängdregleringsventilen på sidan av maskinen eller om oljeflödet från basmaskinen kan regleras, kan man även reglera mängden från förarhytten
- Hydraulikbehov: tryck och retur till spridarna och ett slangpar för tippning av flaket

Enkel och snabb fastsättning på färdiga fästen på tippflaken



MODELL	Produkt nummer	Vikt	Bredd	Höjd	Längd
Top Tippflaksspridare	603793	49 kg	1163 mm	475 mm	385 mm
Top Tippflaksspridare med en tallrik	603794	29 kg	1124 mm	773 mm	580 mm
Top Tippflaksspridare med två tallrikar	603795	43 kg	1124 mm	600 mm	550 mm

TOP SA ZOOMPLOG

- Top zoomplogen har flytande vertikalposition och tiltning av plogen.
- Hydrauliskt breddningsbar
- Uppfällbara, förstärkta snöstoppar med flytande skär förhindrar att snön rymmer
- Hydraulisk svänganordning försedd med säkerhetsventiler och separata kollisionsskydd
- Plogens svängvinkel är +/- 30 grader
- Top zoomplogen har en stark och robust konstruktion; alla viktiga slitdelar har tillverkats av extrastarkt stål.
- Finns med alla snabbfästen. Snabbfästet ingår i priset.
- Perforerade fastighetsskär eller slätskär som alternativ.

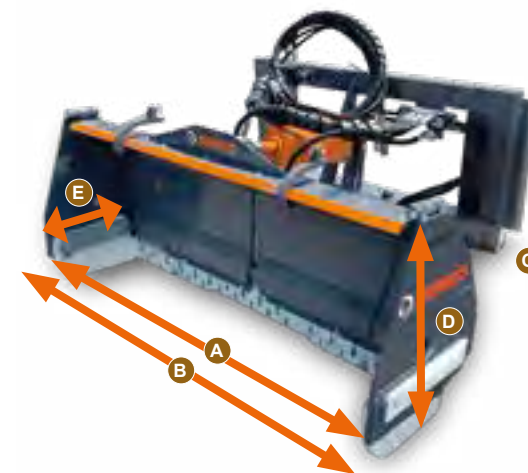


Se produktvideon
<https://youtu.be/pCMoEfKVDSk>

Originalalet!

MODELL	Produkt nummer	Vikt (ca) beroende på fäste	A.Arbeitsbredd	B.Totalbredd	C.Svängvinkel	D.Vingens höjd	E.Vingens effektiva längd	Viktrekommendation för basmaskin
Top 6113M SA	603407	270 kg	1300 - 2100 mm	1402 - 2202 mm	25	600 mm	300 mm	1 - 3 t
Top 6113 SA	603408	310 kg	1300 - 2100 mm	1402 - 2202 mm	25	600 mm	300 mm	1 - 3 t
Top 6115 SA	603409	380 kg	1500 - 2500 mm	1602 - 2602 mm	25	600 mm	300 mm	2 - 4 t
Top 6118 SA	603410	490 kg	1800 - 2900 (light) mm	1943 - 3043 mm	25	720 mm	280 mm	2,5 - 4 t
Top 6118H SA	603411	720 kg	1800 - 2900 (heavy) mm	1886 - 2986 mm	30	800 mm	380 mm	4 - 8 t
Top 6120 SA	603412	800 kg	2000 - 3200 mm	2102 - 3302 mm	30	800 mm	380 mm	4 - 8 t
Top 6123 SA	603413	870 kg	2300 - 3700 mm	2402 - 3802 mm	30	800 mm	380 mm	5 - 12 t
Top 6125 SA	603414	920 kg	2500 - 4100 mm	2602 - 4202 mm	30	800 mm	380 mm	7 - 15 t
Top 6131 SA	605006	1550 kg	3150 - 5550 mm	3338 - 5738 mm	30	1150 mm	380 mm	10 - 20 t

MODELL (MAX-version)	Produkt nummer	Vikt (ca) beroende på fäste	A.Arbeitsbredd	B.Totalbredd	C.Svängvinkel	D.Vingens höjd	E.Vingens effektiva längd	Viktrekommendation för basmaskin
Top 1502H SA	603416	450 kg	1500 - 2500 mm	1602 - 2602 mm	25	720 mm	300 mm	2 - 4 t
Top 1802H SA	603417	825 kg	1800 - 2900 mm	1943 - 3043 mm	30	960 mm	380 mm	4 - 8 t
Top 2002H SA	603418	900 kg	2000 - 3200 mm	2102 - 3302 mm	30	960 mm	380 mm	4 - 8 t
Top 2302H SA	603419	970 kg	2300 - 3700 mm	2402 - 3802 mm	30	960 mm	380 mm	5 - 12 t
Top 2502H SA	603420	1030 kg	2500 - 4100 mm	2602 - 4202 mm	30	960 mm	380 mm	7 - 15 t



Som standard är plogen försedd med en utlösning-anordning som viker undan i fall av kollision.



SKAALA A OCH TRA PLOGAR

- Hydrauliskt ställbar bredd:
 - minst 1400–2300 mm och högst 2400–4000 mm samt
 - med dubbelram minst 1800–3400 mm och högst 3000–5800 mm
- Plogen saknar botten, så det räcker att skjuta in i högen – betydande tidsbesparing!
- Fjäderbelasta snabbfäste, varvid det är enklare att ställa in läget och trevligare att transportera plogen på förflyttningsetapperna.
- Öppen ramkonstruktion, inget problem med is som fryser!
- Som standard: perforerade skär, snabbkopplingar, flytande adapterplatta sidovingar med fjädring, sidoskär HB 400, ett slangpar (=symmetrisk breddning) och snabbfäste.

Tilläggsutrustning

- Extra slangpar (=för osymmetrisk breddning)
- Styrventil (=för osymmetrisk breddning med ett slangpar)

Mer på en gång! Stora sidovingar samlar mer snö under en körning.



Följer markytan!
Flytande sidoskär och flytande fäste håller plogen mot markytan även om underlaget är ojämnt.



Se produktvideon
<https://youtu.be/zHGGT7zA274>

Känd för sin hållbarhet!

MODELL	Produkt nummer	A. Arbetsbredd (min/max)	B. Total bredd	D. Höjd	C. Längd sidovingar	Vikt (inkl. fäste)	Viktrekommendation för basmaskinen (ton)
Skaala 14-23 A	603881	1400-2300 mm	1550-2450 mm	600 mm	650 mm	560 kg	2-4 t
Skaala 16-26 A	603882	1600-2600 mm	1750-2750 mm	600 mm	650 mm	620 kg	3-4 t
Skaala 17-28 A	603883	1700-2800 mm	1850-2950 mm	700 mm	850 mm	750 kg	3-4,5 t
Skaala 19-30 A	603884	1900-3000 mm	2050-3150 mm	800 mm	900 mm	850 kg	4-8 t
Skaala 22-36 A	603885	2200-3600 mm	2350-3750 mm	1000 mm	1100 mm	1100 kg	7-8 t
Skaala 24-40 A	603886	2400-4000 mm	2550-4150 mm	1000 mm	1100 mm	1250 kg	8-9 t

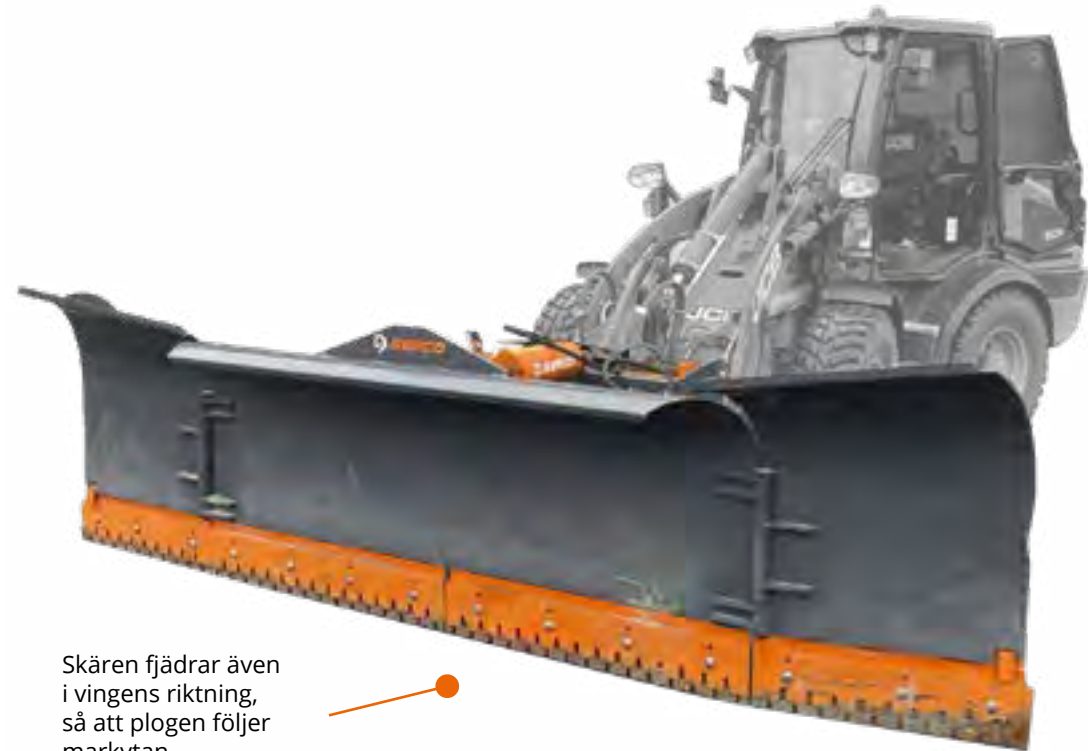


MODELL (Plog med dubbelram)	Produkt nummer	A. Arbetsbredd (min/max)	B. Total bredd	D. Höjd	C. Längd sidovingar	Vikt (inkl. fäste)	Viktrekommendation för basmaskinen (ton)
Skaala 18-34 TRA	603888	1800-3400 mm	1950-3550 mm	800 mm	1000 mm	900 kg	4-8 t
Skaala 19-37 TRA	603889	1900-3700 mm	2050-3850 mm	1000 mm	1250 mm	1360 kg	7-8 t
Skaala 24-46 TRA	603890	2400-4600 mm	2550-4750 mm	1000 mm	1250 mm	1650 kg	över 9 t
Skaala 28-53 TRA	604756	2800-5300 mm	2966-5466 mm	1200 mm	1400 mm	2000 kg	över 10 t
Skaala 30-58 TRA	603893	3000-5800 mm	3150-5950 mm	1200 mm	1400 mm	2400 kg	över 11 t



TOP UA U-PLOG

- Snöplog för professionell användning, utvecklad och tillverkad av SERCO i Finland
- Svängvinkel 30/30 grader åt vänster/höger
- Öppen ramkonstruktion, inga problem med tillfrysning!
- Effektiv snöröjning av många olika objekt med hjälp av sidovingarna som svänger upp till 170 grader
- Följer markytan tack vare att skären på vingarna fjädrar i ytterkanterna
- Standardutrustning snabbfäste med bultar, flytfunktion och fastighetsskär



Skären fjädrar även i vingens riktning, så att plogen följer markytan

Nu förnyad modell!



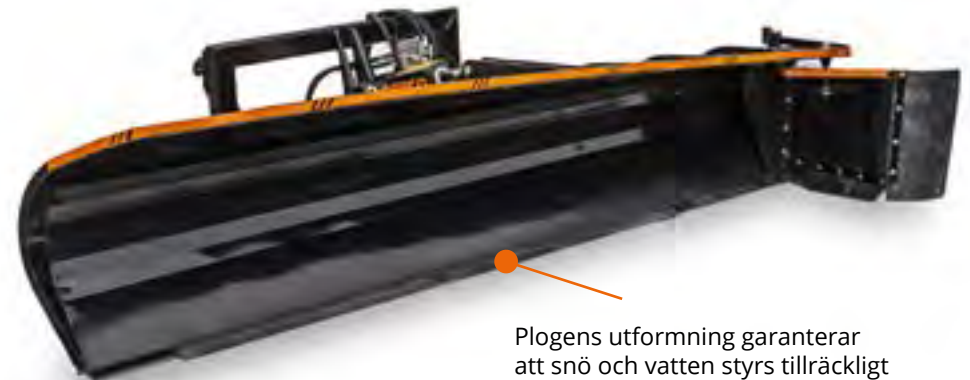
MODELL	Produktnummer	Huvudbladets arbetsbredd	Totalbredd	Bredd med utvikta vingar	Sidovingarnas bredd	Höjd	Max. längd med svänganordning	Vikt
Top 2000/850UA	605838	2000 mm	2690 / 2870 mm	3780 mm	800/850* mm	1180 mm	1860 mm	980 kg
Top 2500/850UA	605839	2500 mm	3060 / 3240 mm	4150 mm	800/850* mm	1180 mm	1860 mm	1040 kg

* Sidoskärets bredd

TOP SICKELPLOG

- Top Sickelplogen har konstruerats särskilt för underhåll av olika isplaner.
- Lämpar sig för borttagning av snö och vatten på isplaner utomhus.
- När Top Sickelplogen ska användas i rink finns det en separat, flexibel ändplåtsmekanism som skyddar rinkens väggar.
- Hydraulisk svängordning försedd med säkerhetsventiler.
- Plogen har flytande vertikalposition och tiltning av plogen.
- Utlösningsanordning med fjäderretur i fall av kollision.
- Hydraulisk styrning enligt hydrauliken på basmaskinen.
- Hydraulikens snabbkopplingar enligt kundens val.

Flexibel ändplåtsmekanism som skyddar väggar och plog.

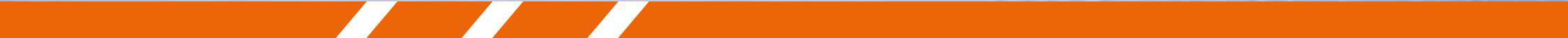


Plogens utformning garanterar att snö och vatten styrs tillräckligt långt ut till planens kanter.

Det mest kostnadseffektiva sättet för att rengöra utomhusplaner!



MODELL	Produktnr	Höjd	Arbetsbredd	Vikt	Svängvinkel (grader)
Top 3000SIA	603804	700 mm	3000 mm	290 kg	+/-30 grader
Top 3500SIA	603788	700 mm	3500 mm	330 kg	+/-30 grader



TOP HK LÄTTMATERIALSKOPA

- Top-lättmaterials-kopan är konstruerad särskilt för lastning av lätt material som snö, torv, sågspån och flis.
- Överlägsna egenskaper
 - Låg lastningshöjd, snabbare tömning av materialet
 - Behöver inte skakas eller lutas, skonar lederna och hydraulcylindrarna på basmaskinen
 - Materialet kan tömmas fint och kontrollerat, rentav så att man doserar det
- Top-lättmaterials-kopans rygg förskjuts hydrauliskt framåt och tömmer därmed alltid skopan snabbt och kontrollerat
- Tillverkningsmaterialet är hållbart stål.
- I standardleveransen ingår en trycksäkerhetsventil och skärstål med ett tandat skär med standard bultavstånd 305 mm.
- Med alla vanligaste snabbfästen.

Jämn och fin tömning!
Skopan behöver inte lutas eller skakas, eftersom bakväggen förs framåt och bakåt hydrauliskt. Det här möjliggör kontrollerad materialtömning.



Utbytbart tandat skär som standard.



Se produktvideon
<https://youtu.be/Esn0BkObWaM>

Nu skakas skopan inte längre!



MODELL	Produktnummer	Vikt (utan fäste)	Volym*	Vattenvolym	Arbetsbredd	Totalhöjd	Totaldjup	Viktrekommendation för universalmaskin
Top 1700HK	605140	460 kg	1,2 m ³	0,9 m ³	1700 mm	1151 mm	1511 mm	Min. 5 t
Top 1900HK	603427	665 kg	2,0 m ³	1,4 m ³	1887 mm	1281 mm	1625 mm	Min. 6 t
Top 2000HK	603425	675 kg	2,5 m ³	1,6 m ³	2088 mm	1281 mm	1684 mm	Min. 7 t
Top 2500HK	603428	1045 kg	3,2 m ³	2,1 m ³	2425 mm	1373 mm	1777 mm	Min. 8 t
Top 2600HK	603429	1200 kg	4,7 m ³	2,7 m ³	2621 mm	1468 mm	1924 mm	Min. 9 t
Top 3000HK	605373	1934 kg	6,0 m ³	4,3 m ³	2860 mm	1781 mm	2197 mm	Min. 12 t

*Standard SAE J296

NIILO KH SOPSKOPA

- Niilo skopborsten är designad för professionellt bruk, och borstmaskinen designad av Serco är avsedd för att rengöra sand och skräp av ytor.
- Tyngdpunkten ligger närmare arbetsmaskinen än i en uppsamlande borstmaskin, vilket gör att man kan använda en större skopborste även på en mindre maskin.
- Alla storleksklasser har dessutom egenskaper som inte särskilt många skopborstar har; möjligheten att använda som öppen borste och antifrostsystem i vattensystemet.
- Hydrauliskt roterad borste som kan lyftas upp med två cylindrar, varvid borstdelen enkelt kan tömmas på det borstade materialet.
- Enkel och okomplicerad justering av höjden på borstarna och byte av borstelement.
- Krav på oljeflöde min. 60 l/min. och max. 100 l/min.
- Standard i alla modeller:
 - svängbar läpplåt som fästs med bultar
 - flytläge för skopa
 - bärhjul
 - snabb fästning med bultar
 - hydrauliken kan byggas upp enligt kundens arbetsmaskin

Vattensystemet

- Till alla storleksklasser kan fås som tilläggsutrustning ett vattensystem, det vill säga ett dammbindningssystem.
- Som standard i vattensystemet ett antifrostsystem, det vill säga i vattenbehållaren finns dessutom en liten behållare för frostskyddsvätska. Genom att i slutet av arbetet släppa in frostskyddsvätska i slangar och vattenpump hindrar man effektivt att de skadas vid användning och vid förvaring i köldgrader.

För alla storleksklasser kan som tilläggsutrustning fås till dammbindningssystemet som standard ett unikt antifrostsystem.



Se produktvideon
<https://youtu.be/a4K7OcOTc8w>

Smidig, effektiv och behöver tömmas sällan!



Möjligt att rotera borsten i båda riktningarna, så den kan även användas som öppen borste.

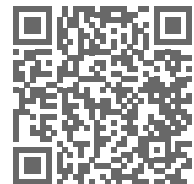
MODELL	Produkt-nummer	Vikt med vattenbehållare	Vikt utan vattenbehållare	Bredd	Höjd	Arbetsbredd	Volym (vattenvolym)	Lamell	Vattentank (frostskydd)	Viktrekommendation för basmaskin
Niilo 1400KH	605102	480 kg	450 kg	1600 mm	950 mm	1400 mm	210 l (390 l)	700 mm	145 l (20 l)	Min. 2,5 t
Niilo 1600KH	603437	660 kg	630 kg	1800 mm	1100 mm	1600 mm	340 l (610 l)	900 mm	180 l (20 l)	Min. 3 t
Niilo 2000KH	604263	765 kg	720 kg	2200 mm	1100 mm	2000 mm	450 l (800 l)	900 mm	275 l (20 l)	Min. 5,5 t
Niilo 2500KH	604266	945 kg	900 kg	2700 mm	1100 mm	2500 mm	560 l (1000 l)	900 mm	275 l (20 l)	Min. 7 t

SERCO REKO KH SOPSKOPA

- Tyngdpunkten ligger betydligt närmare arbetsmaskinen än för en uppsamlande sopskopa med borste, vilket möjliggör användning av en större sopskopa även på mindre maskiner.
- I alla storleksklasser finns det som standard en svetsad läpplåt tillverkad av slitstål, skopa med flytfunktion och slitagedelar för botten.
- Den hydrauliskt roterande borsten kan lyftas med två cylindrar så att skopdelen lätt kan tömmas.
- Det är också lätt och okomplicerat att justera borstens höjd och byta borstelement i alla storleksklasser av Reko sopskopa.
- Erforderligt oljeflöde min. 60 l/min – max. 100 l/min.
- Snabbfäste ingår i priset och hydrauliken har ett eller två slangpar.
- Över 20 års tillverkningshistoria och ryktbarhet på marknaden säger något om kvaliteten på Reko sopskopa, som kunderna har beskrivit med orden: funktionssäker, hållbar och ger utmärkt resultat.

Tillbehör

- Till alla modellerna finns ett bevattningssystem som tillvalsutrustning, med en 20 liters behållare för frostskyddsmedel som standard. Med hjälp av frostskyddsmedlet förhindrar man effektivt att vattenslangarna fryser.
- SERCO Reko Sidoborste framtill eller baktill



Se produktvideon

https://youtu.be/ls9wdfTxx_g?si=21DhZ8V0rIRHlq7N

Hållbar och ekonomisk standardsockopa!



MODELL	Produktnummer	Arbetsbredd	Totalbredd	Djup	Höjd	Nyttovolym	Lamell	Vikt*
Reko 1600KH	605586	1668 mm	1826 mm	1788 mm	890 mm	356 l	900 mm	688 kg
Reko 1800KH	605587	1782 mm	1940 mm	1788 mm	890 mm	382 l	900 mm	711 kg
Reko 2000KH	605588	2068 mm	2226 mm	1788 mm	890 mm	445 l	900 mm	774 kg
Reko 2200KH	605589	2201 mm	2359 mm	1788 mm	890 mm	475 l	900 mm	802 kg
Reko 2500KH	605590	2568 mm	2726 mm	1788 mm	890 mm	555 l	900 mm	895 kg
Reko 3000KH	605773	2976 mm	3134 mm	1788 mm	890 mm	645 l	900 mm	1005 kg

* Vikt utan fäste och bevattning



KERTTU TL VÄGSLADD

- Stabil och säker för grundförbättring och skötsel av olika stora grusvägar
- Hydraulisk lutning, lyftning och skär för vägren
 - Traktorn måste ha 2 x 2 hydraulikblock och ett 1 x 1 hydraulikblock.
 - Maximal vinkel på skär för vägren: 22 grader
- Tillräckligt höga bäddar för skären
- Steglös höjjustering av bärhjulen för stenräfsan
- Standard skärfäste (305 mm)
- Fri markhöjd i transportläge: 400 mm

Standardutrustning

- Roterande dragbom
- Stenräfsa med flytläge
- Serie av lampor (parkerings-, broms- och arbetslampor samt blinkers och varningslampa)
- Triangel som ett tecken på ett långsamt fordon
- Lutningsmätare som fungerar med hjälp av tyngdkraften

Tillägsutrustning

- SERCO TL Pinnskär (för de främre skären)
- SERCO TL extra vikter 1,2 eller 3 st. 500 kg vikter (max 1500 kg/vägsladd)



Vägrensskåret kan köras i övervinkel!

Särskilt förmånliga kilometer!



MODELL	Produkt-nummer	Maximilängd	Maximilängd utan stenräfsa	Bredd på huvudskär	Bredd med skär för vägren	Bredd med stenräfsa	Maximihöjd (skär för vägren uppe)	Vikt	Lutning (vänster/höger)
Kerttu 2500TL Vägsladd	104601	9850 mm	7650 mm	2400 mm	2900 mm	3040 mm	2100 mm	1790 kg	500 mm / 15 grader

KERTTU KPK BJÖRN FÖR PACKAD SNÖ

- Behändig till exempel för att forma gårdsplaner och underhålla vägar på vintern
- Som standard hydraulisk:
 - Lyft och tilt av skäret
 - Sidoförskjutning av skäret
 - Svängning av skäret (45 grader vänster och höger, skär för stopp av materialflödet begränsar delvis svängningen)
- På basmaskinen behövs kontinuerlig tryck- och returanslutning
 - Som tillval finns hydrauliskt skär för brytning av materialflödet. Detta förutsätter ett ytterligare tvåvägshydraulblock
- Standard skärfäste (305 mm)
- Fritt svängbara framhjul
- Elhydraulisk styrning från förarhytten med två joystickar
 - Alternativen 12 V och 24 V

Standardutrustning

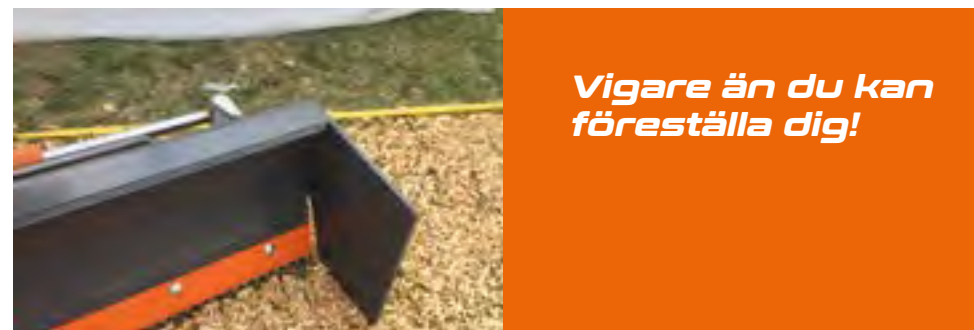
- Slätskär
- Snabbfäste enligt kundens val

Tilläggsutrustning

- SERCO KPK Pinnskär
- SERCO KPK Hydrauliskt sidoskär
- SERCO KPK Mekaniskt sidoskär



Kerttu KPK på till exempel en hjullastare är betydligt vigare än en traditionell "vägbjörn".



MODELL	Produkt nummer	Längd	Bredd	Höjd	Vikt	Viktrekommendation för basmaskin
Kerttu 2500KPK	600965	3000 mm	2500 mm	ca 1800 mm	1880 kg	ca 8-9 t
Kerttu 3000KPK	603843	3000 mm	3000 mm	ca 1800 mm	1920 kg	Över 9 t

TOP LI LÖVSUG OCH LPI LÖVBLÅS/-SUG

- Du kan välja mellan Top LI lövsug och Top LPI lövblås/-sug, som du enkelt ställer om för att användas som lövsug eller lövblås.
- Lätt att koppla på
 - Top lövsugen har ett fästspår med vilket den i praktiken kan hängas upp på kanten av vilka flak eller containrar som helst.
 - Top lövblåsen fästs med snabbfäste på basmaskinens främre lyftanordning. Snabbfästet ingår i leveransen och priset
- Enkel och lättanvänd
- Lövsugen finns med hydraul- och förbränningsmotordrift. Hydrauliken byggs enligt basmaskinen.
- Nästan underhållsfri. Endast några lager att smörja.
- Top lövsug
 - Sugslangens längd 5 m eller 10 m (enligt kundens val, ingår inte i priset på sugen)
 - Erforderligt oljeflöde: min 50 l/min – max 70 l/min.
 - Den hydraulikdrivna modellen behöver tre hydraulslangledningar: tryck, retur och fri tankledning.
- Top lövblås
 - Erforderligt oljeflöde: min 50 l/min
 - Fem hydraulslangledningar behövs: tryck, retur och fri tankledning till blåsen och ett slangpar till svängcylindern.

Top lövsugens krossande vinge gör det möjligt att samla löv och skräp över ett relativt stort område utan att tömma flaket/containern emellan.



Se produktvideon
<https://youtu.be/qQcc2RaaqR4>



För snabbt och effektivt avlägsnande av löv och skräp!



MODELL	Produktnummer	Bredd	Höjd	Djup	Vikt
Top LI Lövsug hydr.	603616	620 mm	650 mm	721 mm	95 kg
Top LPI Lövblås/-sug	603789	1220 mm	850 mm	1200 mm	240 kg
Top LI Lövsug PA	605364	464 mm	1329 mm	1212 mm	164 kg

OBS: Lövsugens mått omfattar inte slangar eller sugslang. Lövblås/-sugens vikt inkluderar snabbfästet, vars vikt varierar en aning beroende på typ av fäste.

AARO HP HÖGTRYCKSTVÄTT

- Hydrauliskt driven högtryckstvätt med manuell tvätthandtag. Lämpar sig för användning tillsammans med olika vattenbehållare.
- Lämpar sig för alla de vanligaste lastmaskinerna och traktorerna.
- Ett kompakt paket för flerfunktionsmaskiner skapas genom att denna tvätt ansluts till SERCO Aaro transportbehållare.
- Mångsidigt paket, munstycksrör med hydraulisk sidorörelse och svängning.
 - Sidorörelse +/- 500 mm
 - Svängvinkel 25°/25°
- Trycktvätt: vattenkapacitet 30 l/min ~200 bar
- Innefattar ett manuell tvätthandtag och en slangrulle med 20 m slang
 - Hydraulikbehov:
 - Motorhydraulik max 70 l/min (vattenpump)
- 2 x 2-verkande cylinderhydraulik (svängning/sidorörelse)

Standardutrustning:

- Snabbfäste med svetsade krokar (enligt kundens val)
- Snabbkopplingar för hydraulik (enligt kundens val)

Tillbehör:

- Styrsystem för ett slangpar i hydrauliken



Många fördelar i en kompakt tvätt!



MODELL	Produkt-nummer	Tvättbom-mens bredd	Sid-orörelse	Sväng-vinkel	Motor-hydr. max.	Trycktvättens kapacitet	Vikt
Aaro HP	605650	1826 mm	+/- 500 mm	400 mm	70 l/min*	30 l/min - 200 bar	220 kg **

*Vattenpump **Vikten varierar något beroende på typen av fäste

AARO WT TRANSPORTBEHÅLLARE

- Behållaren monteras ovanpå motorhuven på flerfunktionsmaskiner.
- Effektiv och hållbar behållare för tvätt- och bevattningsuppgifter samt för transport och spridning av många olika typer av vätskor.
- Tillverkad av rostfritt stål som tål hårt slitage och exempelvis olika lösningar avsedda för halkbekämpning.
- Fastsättning av behållaren sker snabbt med hjälp av SERCO lagerben som säljs som tillvalsutrustning.
- Även olika typer av tillvalsutrustningar och monteringsjänster finns tillgängliga direkt från SERCO.

Standardutrustning

- Fastbultningsbara monteringsben, beroende på basmaskin
- Skvalpskott inuti behållaren

Tillbehör

- SERCO Aaro HP Högtryckstvätt
- SERCO Lagerben
- SERCO LL Lösningsspridare



MODELL	Produkt-nummer	Volym	Totalbredd	Totalhöjd	Totallängd	Vikt*	Olika fästalternativ
Aaro 550WT	602146	500 l	1140 mm	716 mm	1327 mm	164 kg	Esim. Wille 365
Aaro 1000WT	602145	1000 l	1458 mm	948 mm	1361 mm	279 kg	Esim. Wille 465
Aaro 1500WT	602144	1500 l	1458 mm	948 mm	1817 mm	445 kg	Esim. Wille 665

AARO RW GATUTVÄTT

- Aaro RW Gatutvätten är avsedd att användas med lågtryckspumpar, pumparnas maxtryck 20 bar.
- Alla rörelser och funktioner är elektriska
- Kantstensmunstycken vänster och höger
- Tvättbom delad i två delar
- Tvättröret kan svängas 27° till vänster och höger
- Munstyckenas tvättvinkel kan ställas in 75°
- Vattenförbrukning 200–350 l/min (beror på vilka munstycken som används)
- **Går att spola även när man backar!**

Standard i Aaro RW-leveransen:

- elektronisk styrenhet (24 V)
- snabbfäste enligt kundens val.

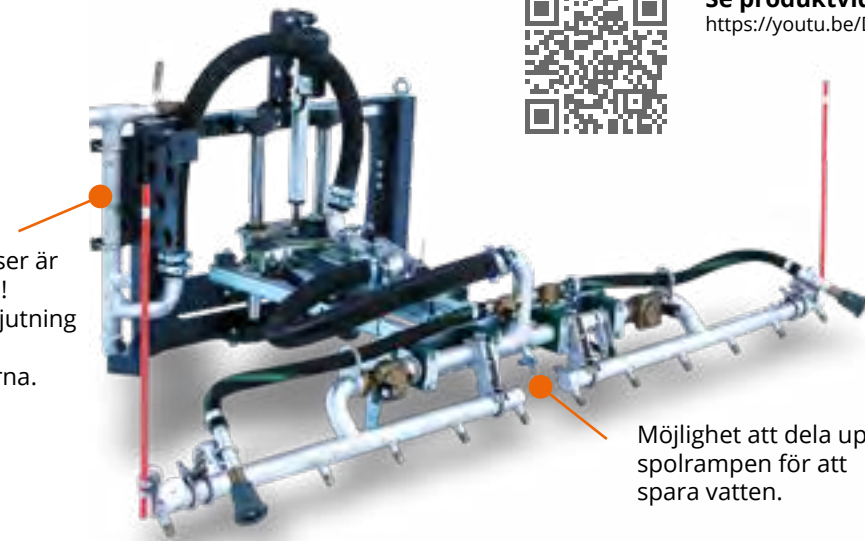
Tilläggsutrustning

- JCE Pumpar
- SERCO pump
- SERCO Elektroniskt styrd tvättkanon
- SERCO Mekanisk slangvinda
- SERCO Elektrisk slangvinda



Se produktvideon
<https://youtu.be/DszBkDVvFVE>

Alla rörelser är elektriska!
 Sidoförskjutning i båda riktningarna.



Möjlighet att dela upp spolrampen för att spara vatten.

Passar bil som bil – mycket mångsidig!



MODELL	Produkt-nummer	Bredd	Längd	Lyftrörelse	Vattenförbrukning	Vikt	Tvättbredd	Sidoförlyttning höger/vänster
Aaro RW gatutvätt	600172	2800 mm	1175–1495 mm	400 mm	200–350 l/min	430 kg	3000 mm	500 mm

AARO CC GATUTVÄTT

- Aaro CC Gatutvätten är avsedd att användas med lågtryckspumpar, pumparnas maxtryck 20 bar.
- Hydrauliskt manövrerade rörelser
 - Kan monteras på lastbil eller traktor. Förutsättningen är tre stycken tvåvägshydraulblock och styrningen av dessa måste också finnas på fordonet självt.
 - Tvättröret kan roteras 27 grader i vardera riktningen
- Elektriska funktioner 24 V
 - Styrning av huvudvattenventilen och styrning av tvättkanonen som säljs som tilläggsutrustning
- Vattenförbrukning 200–350 l/min (beror på vilka munstycken som används)

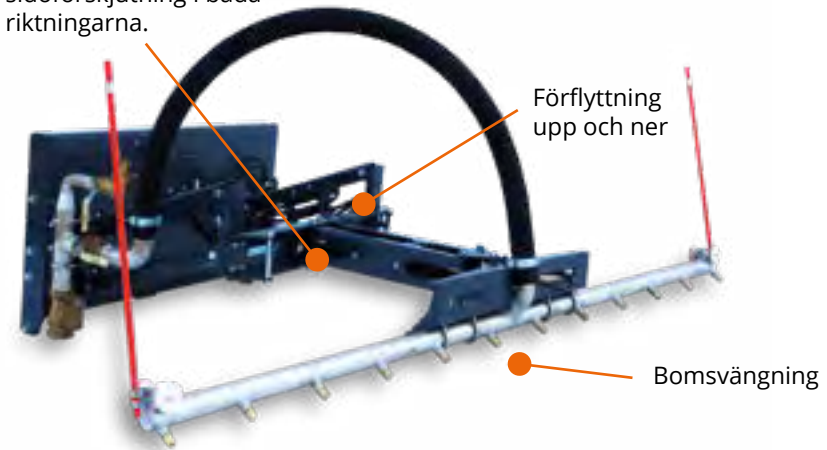
Standard i Aaro CC-leveransen:

- elektronisk styrenhet (24 V)
- snabbfäste enligt kundens val

Tilläggsutrustning

- JCE Pumpar
- SERCO pump
- SERCO Elektroniskt styrd tvättkanon
- SERCO Mekanisk slangvinda
- SERCO Elektrisk slangvinda

Bättre räckvidd med sidoförskjutning i båda riktningarna.



Säker tvätt enkelt och effektivt



MODELL	Produkt-nummer	Bredd	Längd	Lyftrörelse	Vattenförbrukning	Vikt	Tvättbredd	Sidoförflyttning höger/vänster
Aaro CC gatutvätt	601975	2800 mm	1700 mm	400 mm	200–350 l/min	235 kg	3000 mm	500 mm

ROSTFRIA TANKAR

- SERCO rostfria tankar tillverkar i olika storleksklasser. De vanligaste är 6 m³-15 m³.
- Finns i olika ramalternativ; med krok- och vajerfastsättning eller stående på egna ben.
- Tankens material är rostfritt stål eller syrafast stål. Ramens material är S355.
- Kunden får välja tankens färg. Färgen är en 2-komponents polyuretanfärg

Standardutrustning

- Stänklåtar i tanken (gör att vätskan inte kan röra sig i tanken)
- Luftventil
- Servicelucka

Tilläggsutrustning



Ljusramp



Nivåindikator



Tömningsventil



Lösningsspridare



Slangkorgar



Elektrisk slangvinda



Manuell slangvinda



MODELL	Bredd	Vikt	Längd
SERCO rostfri tank med krok/vajerram	2100 mm	1700 kg	5,5 m

OBS! Exemplet i tabellen är av storleken 12,5 m³ (605556). Storleken kan väljas fritt i intervallet 6 m³-15 m³.

PUMPAR

JCE-Pump 3" och 3-4" (med hydr.motor)

- Tre hydraulslangar (tryck och retur 3/4", fri tankledning 3/8").

OBS! Den fria tankledningen får inte kopplas till pumpens returledning utan den ska ledas som en separat ledning till hydrauloljetanken!



SERCO Centrifugalpump D-16/014 med hydraulmotor

- Pumpens material är aluminium
- Suganslutning 2 - 1/2" rörgänga (invändig gänga)
- Tryckanslutning 2" rörgänga (invändig gänga)
- Mekanisk flödesreglerventil (max. inmatning 100 l/min)
- Tre hydraulslangar (tryck och retur med 3/4" slang, fri tankledning med 3/8" slang).

OBS! Den fria tankledningen får inte kopplas till pumpens returledning utan den ska ledas som en separat ledning till hydrauloljetanken!

SERCO Aaro Lagerpump

- Lämpar sig väl för pumpning av saltlösningar och andra vätskor
- Tillverkad av syrafast material
- 0/1-brytare och syrafast skyddskåpa som standard
- Pumpens spänning 400 V



MODELL	Produkt-nummer	Max. tryck	Max. flöde	Max. sughöjd	Vikt	Hydrauloljeflöde	Hydrauloljetryck
JCE-Pump 3" (med hydr.motor)	003229	5 bar	1100 l/min	6 m	45 kg	60 l/min Max. 90 l/min	180-220 bar
JCE-Pump 3"-4" (med hydr.motor)	003231	6 bar	1300 l/min	6 m	45 kg	60 l/min Max. 90 l/min	180-220 bar
SERCO Centrifugalpump	602696	8 bar	1000 l/min	-	40 kg	64 l/min	270 bar
SERCO Aaro Lagerpump	600969	6 bar	420 l/min	-	46 kg	-	-

”Sjungande maskinföraren Juha charmar i sociala medier. Imatrabon underhåller sig själv med att sjunga heavy i förarhytten.”

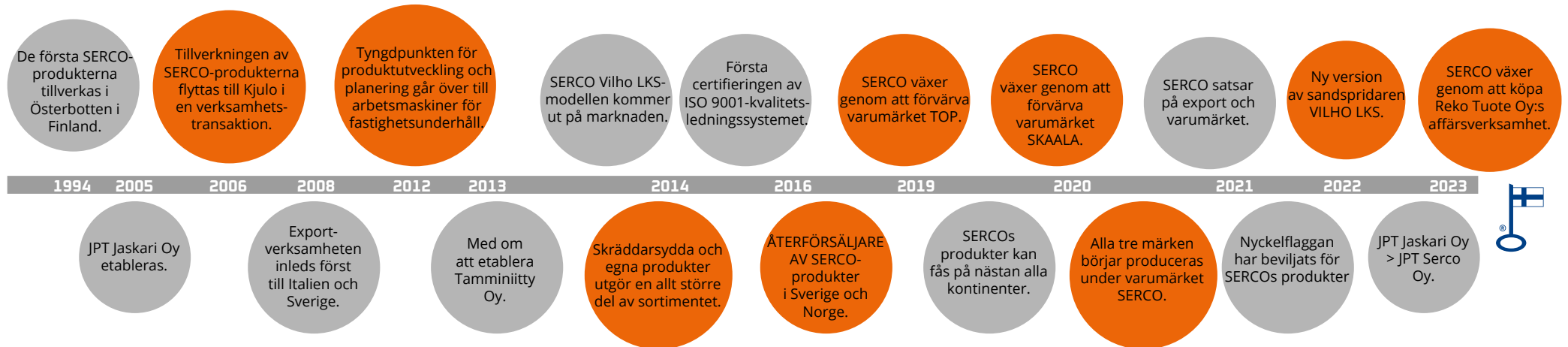
Yle Nyheter 1.11.2016

”När jag åker hem från jobbet i min egen bil är vägen ren och saltad och busshållplatserna är snöfria. Jag brukar tänka att visst blev det bra igen.”

JHL.fi 6.2.2017 ”Matti är isgatornas kung”

”En städad omgivning ger också ökad säkerhetskänsla. Om det finns skräp i knutarna ökar osäkerheten, likgiltigheten och andra problem.”

Säkerhetsprogrammet för Östra Nyland 2018–2020



”Nätterna går åt till att följa med väderprognoser och väderkameror så man vet när man ska ge sig av.”
- Serco-föraren Jone

”Det hade snöat nästan tre meter snö under natten. Hela staden låg i kaos. Plötsligt dök en snöplog fram i snöstormen. Småpojarna hurrar. – När jag blir stor ska jag också bli plogbilsförare!”

”Plogförarna i Kouvola slår tillbaka mot vintern med hela 70 plogbilar i natt.”

Kouvolan Sanomat 14.1.2019

”Allt borde vara plogat före sju, men man får inte ploga förrän efter klockan sju. Försök sen att göra ditt arbete. Lyckligtvis har vi lyckats diskutera oss fram till kompromisser och den städade gården har behagat alla.”
- Serco-föraren Hänninen

”Plogföraren Pauli hittade en medvetslös ung kvinna i den stränga vinternattskylan – ”Jag hade aldrig känt några så styva händer, jag värmdde henne med min jacka och bad att hon skulle överleva.”
MTV3 Nyheter 7.2.2020





JPT Serco Oy
Ristolantie 5, FI-27710 Kjulo
tfn +358 2 4808 7000
info@serco.fi
www.serco.fi

  @sercotuotteet

Beställ produkter, tilläggsutrustning och reservdelar eller be om offert i vår webbutik 24/7 - www.serco.fi

