



SANKAREIDEN TYÖLAITTEET

Hiekoittimet | Aurat | Pesulaitteet | Harjalaitteet | Heittokauhat | Imurit ja puhaltimet | Lanat | Kippilavat | Säiliöt ja pumput



TUOTEHAKEMISTO

HIEKOITTIMET



Vilho LKS Lautaskauhahiekoitin



Valter TKH Telakauhahiekoitin



Vilho LS Lautashiekoitin



Reko TVH Telavaunuhiekoitin

KIPPILAVAT



Top Kippilava ja
Kippilavahiekoitin

AURAT



Top SA Sieppariaura



Skaala A ja TRA Aurat



Top UA U-aura



Top Sikliaura

HEITTOKAUHAT



Top HK Heittokauha

HARJALAITTEET



Niilo KH Kauhaharja



Serco Reko KH Kauhaharja

LANAT



Kerttu TL Tielana



Kerttu KPK Polannekarhu

IMURIT JA PUHALTIMET



Top LI Lehti-imuri ja
LPI Lehtipuhallin-imuri

RST SÄILIÖT JA PESULAITTEET



Aaro HP Korkeapainepesuri



Aaro WT Kuljetussäiliö



Aaro RW Katupesuri



Aaro CC Katupesuri



RST Säiliöt

HIEKOITTIMET

Vilho LKS Lautaskauhahiekoitin4

Valter TKH Telakauhahiekoitin6

Vilho LS Lautashiekoitin.....8

Reko TVH Telavaunuhiekoitin10

KIPPILAVAT

Top KL kippilava12

SERCO Top Kippilavahiekoitin13

AURAT

Top SA Sieppariaura14

Skaala A ja TRA Aurat16

Top UA U-aura18

Top Sikliaura20

HEITTOKAUHAT

Top HK Heittokauha22

HARJALAITTEET

Niilo KH Kauhaharja24

Serco Reko KH Kauhaharja26

LANAT

Kerttu TL Tielana28

Kerttu KPK Polannekarhu29

IMURIT JA PUHALTIMET

Top LI Lehti-imuri ja

LPI Lehtipuhallin-imuri.....30

RST SÄILIÖT, PESULAITTEET JA PUMPUT

Aaro HP Korkeapainepesuri32

Aaro WT Kuljetussäiliö33

Aaro RW Katupesuri34

Aaro CC Katupesuri.....35

RST Säiliöt36

pumput37

Mahdollistamme kiinteistöhuollon sankarit arinoita

Me JPT Sercolla suunnittemme ja valmistamme suomalaisia SERCO -merkkisiä työlaitteita erilaisten kulkuväylien ympärivuotiseen huoltoon ja kunnossapitoon. Työlaitteemme ovat ammattikäyttöön kehitettyjä ja valmistettuja. Tästä kuvastosta löydät useimpien SERCO -työlaitteiden esittelyt, ja lisää voit tutustua nettisivuillamme serco.fi. Kaikki SERCO -työlaitteet ja niiden varaosat saat suoraan meiltä valmistajalta JPT Serco Oy:ltä.

Tänä päivänä SERCO-tuotteiden inspiraationa toimivat kaikki ne arjen sankarit, jotka vuorokauden ajasta riippumatta nousevat työkoneen rattiin ja varmistavat, että ympäristömme on siisti ja turvallinen. Ostamalla SERCO-tuotteen sinäkin voit olla mahdollistamassa kulkuväylien kunnossapidon sankarit arinoita nyt ja tulevaisuudessa.

Olemme täällä sinua varten, kysy ihmeessä lisää!

Serco-tiimi



VILHO LKS LAUTASKAUHAHIEKOITIN

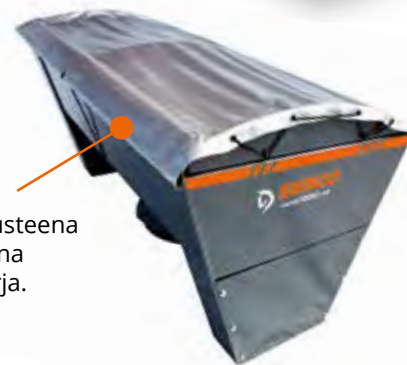
- Vilho lautaskauhahiekoitin on SERCO:n ammattikäyttöön kehittämä hiekoitin.
- Vilho lautaskauhahiekoittimella hiekoitat jopa 75 % nopeammin ja materiaalin säästö on jopa 30 % telamalliseen hiekoittimeen verrattuna.
- Hydraulikkatoiminen, elektronisesti säädettävä levitysmäärä ja levitysleveys (valittavana 12/24 V asiakkaan työkoneen mukaan)
 - Levitysmäärä portaattomasti säädettävissä 10-200 g/m³
 - Levitysleveys portaattomasti säädettävissä 1-8 m
- Hydrauliiikan tarve: paine ja paluu liitäntä
- Öljynvirtaus: min. 56 l/min ja max. 100 l/min.
- Vakiovarusteisiin kuuluvat mm. hyttiin tuleva ohjauspaneeli, suojaritilä ja pultattava pikakiinnike.

Lisävarusteet

- SERCO jousikuormitteinen rullautuva peite + pressukaaret
- SERCO Sähkösarja
- SERCO Heavy Duty ruuvi
- SERCO Kulutushuulilevy
- SERCO LKS Äärivalosarja
- SERCO LKS/LS levitysmäärän automatiikka
- SERCO Täryjärjestelmä



Hydraulikkatoiminen, hyttistä ohjauspaneelilla elektronisesti säädettävä levitysmäärä ja levitysleveys.



Lisävarusteena saatavana peitesarja.

Katso video tuotteesta
<https://youtu.be/XbheQi2aqWk>



Hiekoitus jopa autojen alle!



MALLI	Tuote-numero	Tilavuus	Paino	Leveys	Korkeus	Pituus	Peruskoneen painosuositus
Vilho 450LKS	600833	450 l	323 kg	1615 mm	871 mm	1042 mm	Min. 3 t
Vilho 650LKS	603089	650 l	351 kg	1615 mm	996 mm	1119 mm	Min. 4 t
Vilho 1000LKS	600832	1000 l	443 kg	2030 mm	1088 mm	1173 mm	Min. 5 t
Vilho 1250LKS	603105	1250 l	479 kg	2030 mm	1213 mm	1216 mm	Min. 6 t
Vilho 1500LKS	602421	1500 l	527 kg	2030 mm	1315 mm	1251 mm	Min. 7 t
Vilho 2000LKS	601064	2000 l	758 kg	2297 mm	1444 mm	1393 mm	Min. 8 t
Vilho 3000LKS	603106	3000 l	974 kg	2297 mm	1745 mm	1521 mm	Min. 9 t

Saatavilla myös kippilaitteella varustettuna. Tuote on Vilho LKS-K. Katso lisää <https://serco.fi/tuotteet/vilho-lks-k-itselastaava-lautaskauhahiekoitin/>

VALTER TKH TELAKAUHAHIEKOITIN

- Valter TKH telakauhahiekoittimia on seitsemän eri kokoluokkaa
- Hydraulikkatoiminen, manuaalisesti säädettävä pyörintänopeus
- Levitysmäärän säätö koneen kyljestä määräsäätöventtiilistä tai, jos peruskoneen öljynvirtausta voidaan säätää, onnistuu määräsäätö myös ohjaamosta käsin
- Vakiona murska-akseli ja suojaritilä
- Hydrauliiikan tarve: paine- ja paluuliitäntä
- Öljyn virtaus max. 100 l/min
- Soveltuu kaikille hiekoitusmateriaaleille. Suunniteltu 0-8 mm hiekoitussepelin levykseen, mutta läpäisevät sepeliä aina 16 mm asti.
- Hinta sisältää hydrauliliittimet ja pikakiinnikkeen peruskoneen mukaan



Katso video tuotteesta

https://youtu.be/CPw6DedQ4Os?si=3s_q_hnCtxesw9cD



Toimintavarma joustava hiekoitin!



MALLI	Tuotenumero	Tilavuus	Paino	Kokonaisleveys	Työleveys	Peruskoneen painosuositus
Valter 500TKH	605563	500 l	400 kg *	1700 mm	1500 mm	Min. 3 t
Valter 700TKH	605564	700 l	450 kg *	1700 mm	1500 mm	Min. 4 t
Valter 1000TKH	605565	1000 l	520 kg *	2000 mm	1800 mm	Min. 5 t
Valter 1500TKH	605566	1500 l	620 kg *	2200 mm	2000 mm	Min. 7 t
Valter 2000TKH	605567	2000 l	750 kg	2400 mm	2200 mm	Min. 8 t
Valter 2500TKH	605568	2500 l	840 kg	2550 mm	2300 mm	Min. 9 t
Valter 3000TKH	605569	3000 l	1005 kg	2800 mm	2600 mm	Min. 10 t
Valter 3500TKH	605570	3500 l	1160 kg	3000 mm	2800 mm	Min. 11 t

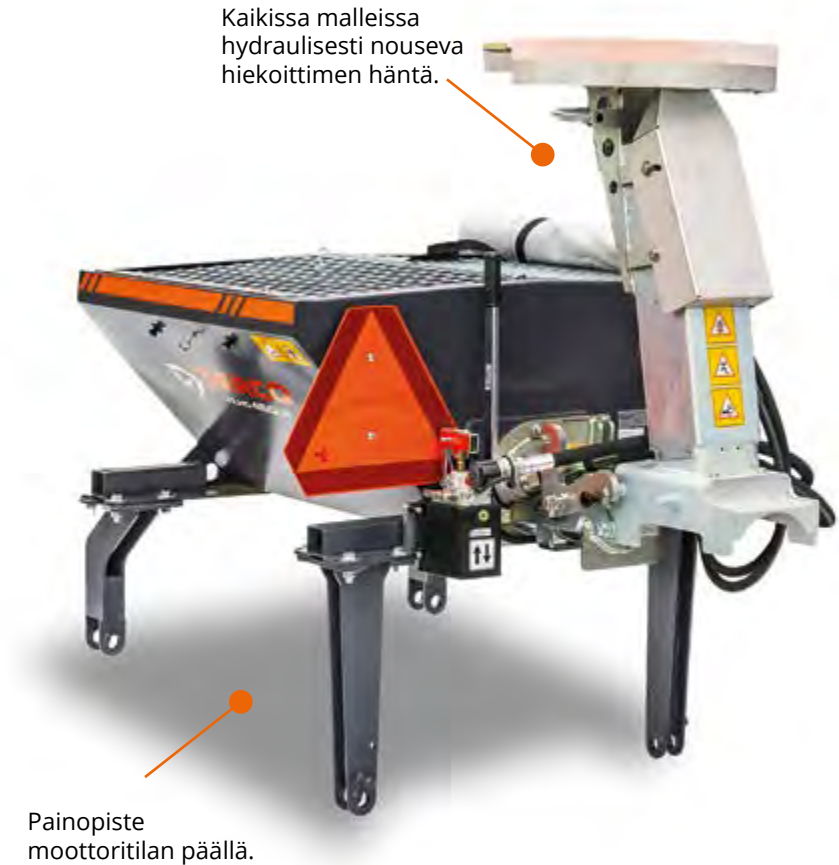
* Paino ilman kiinnikettä.

VILHO LS LAUTASHIEKOITIN

- Hydraulikkatoiminen, elektronisesti säädettävä levitysmäärä ja levitysleveys
 - Levitysmäärä 10-200 g/m³
 - Levitysleveys 1-8 m
- Kaikissa malleissa on hydraulisesti nouseva hiekoittimen häntä
- Hydrauliiikan tarve: paine ja paluuliitäntä
- Sopii useisiin eri traktorimerkkeihin ja -malleihin (Wille, LM-Track, Lundberg, Kärcher-Belos, Holder...)
- Vakiovarusteena peite, varoituskolmio, pyörivä majakka ja määrän tarkistusikkuna
- Vakiona sähköjärjestelmä 12 V tai 24 V

Lisävarusteet

- SERCO LS varastojalat -sarja
- SERCO LKS/LS levitysmäärän automatiikka
- SERCO Täryjärjestelmä



Tehokas, säästää aikaa & materiaalia!



MALLI	Tuote-numero	Tilavuus	Paino	Leveys	Pituus	Öljyn virtaus min.	Öljyn virtaus max.	Peruskoneen paino- suositus	Työleveys
Vilho 450LS	600308	450 l	285 kg	1264 mm	1843 mm	32 l/min	100 l/min	1,5-3 t	1-8 m
Vilho 700LS	600307	700 l	387 kg	1300 mm	2081 mm	56 l/min	100 l/min	3-6 t	1-8 m
Vilho 1000LS	600292	1000 l	483 kg	1300 mm	2506 mm	56 l/min	100 l/min	6-9 t	1-8 m

Vilho LS Lautashiekoitin saatavilla myös liuossuolasäiliöllä. Tuote on tällöin Vilho LS-LV.
Katso lisää: <https://serco.fi/tuotteet/vilho-ls-lv-yhdistelmalautashiekoitin/>

REKO TVH TELAVAUNUHIKOKOITIN

- Reko TVH vaunuhiekoittimia on kolme kokoluokkaa
- Hydraulikkatoiminen, manuaalisesti säädettävä pyörintänopeus
 - Levitysmäärän säätö koneen kyljestä määränsäätöventtiilistä tai, jos peruskoneen öljynvirtausta voidaan säätää, onnistuu määränsäätö myös ohjaamosta käsin
- Hydrauliiikan tarve: 1-letkupari telalle ja 1-letkupari hydraulisesti avattavalle pohjaluukulle
 - Öljyn virtaus max.: 100 l/min

Vakiovarusteet:

- Murska-akseli
- Tukijalka
- Hydraulitoimiset jarrut
- Seula/suojaritilä
- Hydraulisesti avattava pohjaluukku
- Pressu
- Kuorma-auton renkaat
- Hydrauliiikan pikaliittimet asiakkaan valinnan mukaan

Reko vaunuhiekoitin on valmis paketti tieliikennekäyttöön!



Katso video tuotteesta

https://youtu.be/rXqGh3fZELw?si=6jQ-oat3U_epnH1b

Hinattava murskaava hiekoitin!



MALLI	Tuote-numero	Tilavuus	Paino	Leveys	Työleveys	Korkeus	Pituus	Rengaskoko
Reko 3000TVH	605572	3000 L	1800 kg	2175 mm	2000 mm	1810 mm	4100 mm	285/70R19.5
Reko 5000TVH	605573	5000 L	2100 kg	2370 mm	2200 mm	2020 mm	4100 mm	295/65R22.5
Reko 8000TVH	605574	8000 L	2700 kg	2760 mm	2600 mm	2100 mm	4540 mm	385/60R22.5

TOP KL KIPPILAVA

- Helppo tapa kuljettaa hiekoitushiekkaa, multaa, jätesäkkejä jne.
- Asennetaan monitoimikoneen moottoritilan päälle
- Sisältää konekohtaiset asennusjalat
- Kolme eri kokoluokkaa
- Hydrauliiikan tarve: yksi letkupari lavan kippaukseen

Lisävarusteet

- SERCO Kippilava peite
- SERCO LS varastojalat
- SERCO Top Kippilavan Telasirotin
- SERCO Top Lautassirotin (1-lautanen) *
- SERCO Top Lautassirotin (2-lautasta) *

* Vaatii toimiakseen telasirottimen



Mahdollista varustaa telatai tela- ja lautashiekoittimilla.

Kiinnittäminen helppoa peruskonekohtaisten kiinnitysalkojen avulla.



MALLI	Tuote-numero	Tilavuus	Kokonaispaino (sis. jalat)	Kokonaispaino (ilman jalkoja)	Lavan mitat (p x l x k)	Korkeus ilman jalkoja kippi alhaalla	Korkeus ilman jalkoja kippi ylhäällä
SERCO Top 250KL	104238	250 l	186 kg	154 kg	1165 x 1089 x 222 mm	447 mm	985 mm
SERCO Top 400KL	104247	400 l	221 kg	172 kg	1315 x 1089 x 336 mm	556 mm	1162 mm
SERCO Top 600KL	104265	600 l	280 kg	220 kg	1741 x 1089 x 336 mm	621 mm	1425 mm

SERCO TOP KIPPILAVAHIKOITIN

- Voidaan asentaa kaikkiin Top kippilavoihin
- Valittavana joko Top kippilavan telahiekoitin tai Top kippilavan lautashiekoitin yhdellä tai kahdella lautasella
 - Huomioitava, että lautashiekoitin vaatii toimiakseen myös telahiekoittimen
- Top kippilavan telahiekoittimessa vakiona ainutlaatuinen monijousijärjestelmä, joka mahdollistaa isompien kokkeiden läpipääsyn ilman, että hiekoitusjälki kärsii
- Top kippilavan lautashiekoittimessa vakiona hydraulinen nosto ja lasku
- Levitysmäärän säätö koneen kyljestä määräsäätöventtiilistä tai jos peruskoneen öljynvirtausta voidaan säätää, onnistuu määräsäätö myös ohjaamosta käsin
- Hydrauliiikan tarve: paine ja paluu hiekoittimille ja yksi letkupari lavan kippaukseen

Helppo ja nopea kiinnitys kippilavoissa valmiina oleviin kiinnikkeisiin.



MALLI	Tuote-numero	Paino	Leveys	Korkeus	Pituus
Top Kippilava telahiekoitin	603793	49 kg	1163 mm	475 mm	385 mm
Top Kippilavan lautashiekoitin 1-lautanen	603794	29 kg	1124 mm	773 mm	580 mm
Top Kippilavan lautashiekoitin 2-lautasta	603795	43 kg	1124 mm	600 mm	550 mm

TOP SA SIEPPARIAURA

- Top Sieppariaurassa on auran pysty- ja kallistuskellunta
- Ohjaus on sähköhydraulinen peruskoneen hydrauliiikan mukaan
- Lumenpurkautumista estävät ylös käännettävät vahvistetut päätylevyt kelluvin terin
- Hydraulinen kääntölaite on varustettu painevaroin ja erillisin törmäyssuojin
- Top Sieppariaurassa on vahva ja vankka rakenne; kaikki tärkeät kulutusosat on valmistettu erikoisvahvasta teräksestä.
- Saatavilla kaikilla pikakiinnikkeillä. Pikakiinnike kuuluu hintaan.
- Vakiona reiälliset kiinteistöterät tai vaihtoehtoisesti tasaterät.



Siipien levitys
samaaikaisesti tai
toispuoleisesti.

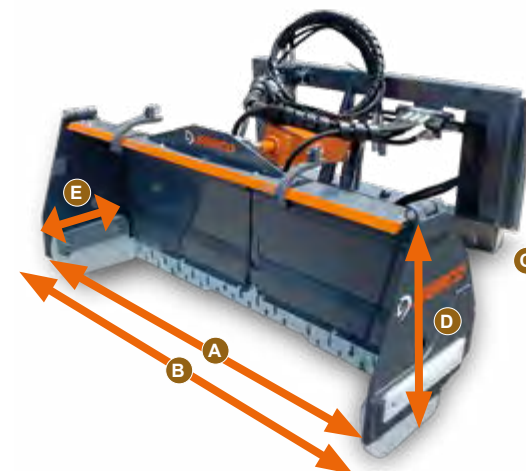
Katso video tuotteesta
<https://youtu.be/pCMoEfKVDSk>



Se aito ja alkuperäinen!

MALLI	Tuote-numero	Paino (noin sovitteesta riippuen)	A.Työleveys	B.Kokonaisleveys	C.Kääntökulma	D.Siiven korkeus	E.Siiven hyötypituus	Peruskoneen painosuositus
Top 6113M SA	603407	270 kg	1300 – 2100 mm	1402 – 2202 mm	25	600 mm	300 mm	1 – 3 t
Top 6113 SA	603408	310 kg	1300 – 2100 mm	1402 – 2202 mm	25	600 mm	300 mm	1 – 3 t
Top 6115 SA	603409	380 kg	1500 – 2500 mm	1602 – 2602 mm	25	600 mm	300 mm	2 – 4 t
Top 6118 SA	603410	490 kg	1800 – 2900 (light) mm	1943 – 3043 mm	25	720 mm	280 mm	2,5 – 4 t
Top 6118H SA	603411	720 kg	1800 – 2900 (heavy) mm	1886 – 2986 mm	30	800 mm	380 mm	4 – 8 t
Top 6120 SA	603412	800 kg	2000 – 3200 mm	2102 – 3302 mm	30	800 mm	380 mm	4 – 8 t
Top 6123 SA	603413	870 kg	2300 – 3700 mm	2402 – 3802 mm	30	800 mm	380 mm	5 – 12 t
Top 6125 SA	603414	920 kg	2500 – 4100 mm	2602 – 4202 mm	30	800 mm	380 mm	7 – 15 t
Top 6131 SA	605006	1550 kg	3150 – 5550 mm	3338 – 5738 mm	30	1150 mm	380 mm	10 – 20 t

MALLI (MAX-versio)	Tuote-numero	Paino (noin sovitteesta riippuen)	A.Työleveys	B.Kokonaisleveys	C.Kääntökulma	D.Siiven korkeus	E.Siiven hyötypituus	Peruskoneen painosuositus
Top 1502H SA	603416	450 kg	1500 – 2500 mm	1602 – 2602 mm	25	720 mm	300 mm	2 – 4 t
Top 1802H SA	603417	825 kg	1800 – 2900 mm	1943 – 3043 mm	30	960 mm	380 mm	4 – 8 t
Top 2002H SA	603418	900 kg	2000 – 3200 mm	2102 – 3302 mm	30	960 mm	380 mm	4 – 8 t
Top 2302H SA	603419	970 kg	2300 – 3700 mm	2402 – 3802 mm	30	960 mm	380 mm	5 – 12 t
Top 2502H SA	603420	1030 kg	2500 – 4100 mm	2602 – 4202 mm	30	960 mm	380 mm	7 – 15 t



Vakiona auraan kuuluva laukaisulaite joustaa mahdollisten törmäysten sattuessa.



SKAALA A JA TRA AURAT

- Saatavilla A ja TRA mallisena. Molemmissa ominaisuudet ovat samat, mutta mitat ja kapasiteetti ovat vähän eri. TRA aurojen tuplarunko mahdollistaa A mallin auroja suuremman työleveyskapasiteetin.
- Hydraulisesti skaalattava leveys:
 - A-mallin pienin 1400 - 2300 mm ja suurin 2400 - 4000 mm
 - TRA -mallin pienin 1800 - 3400 mm ja suurin 3000 - 5800 mm
- Aurassa ei ole pohjaa, joten vain työntö kasaan riittää - huomattava ajansäästö!
- Nopea kiinnitys jousikuormitteisella sovitteella, jolloin asennon säätö helpompaa ja auran kuljetus siirtymismatkoilla miellyttävämpää
- Avoin runkorakenne, ei jäätymisongelmaa!
- Vakiovarusteena: 24-46TRA, 28-53TRA ja 30-58TRA auroissa kampaterät HB 400 ja pienemmissä auroissa verkkoterät, pikaliittimet, kelluva sovitelevy, jousitetut sivusiivet, sivuterät HB 400, yksi letkupari (=symmetrinen levennys) ja vakiosovite eli pikakiinnike, esim. Euro, Trima, Kunta 500, Vila, Volvo, Kramer jne.

Lisävarusteet

- Toinen letkupari (=epäsymmetriseen levitykseen)
- Ohjausventtiili (=epäsymmetriseen levitykseen yhdellä letkuparilla)
- SERCO Skaala takavetolaite (traktorin takanostolaitteeseen)

Vakiona auraan kuuluva laukaisulaite joustaa mahdollisten törmäysten sattuessa.

Kerralla enemmän! Suuret sivusiivet keräävät enemmän lunta yhdellä ajolla.



Myötäilee maan pintaa!
Jousikuormitteinen sivusiipi yhdessä kelluvan sovitteen kanssa pitää auran maan pinnassa epätasaisellakin alustalla.

Katso video tuotteesta
<https://youtu.be/R8RFcFsD9Gk>



Tunnettu kestävydestään!

MALLI	Tuote-numero	A.Työleveys (Min. / Max.)	B.Kokonaisleveys	D.Korkeus	C.Siiven hyöty-pituus	Paino (sis.pika-kiinnikkeen)	Peruskoneen painosuositus (tonnia)
Skaala 14-23 A	603881	1400-2300 mm	1550 – 2450 mm	600 mm	650 mm	560 kg	2-4 t
Skaala 16-26 A	603882	1600-2600 mm	1750 – 2750 mm	600 mm	650 mm	620 kg	3-4 t
Skaala 17-28 A	603883	1700-2800 mm	1850 – 2950 mm	700 mm	850 mm	750 kg	3-4,5 t
Skaala 19-30 A	603884	1900-3000 mm	2050 – 3150 mm	800 mm	900 mm	850 kg	4-8 t
Skaala 22-36 A	603885	2200-3600 mm	2350 – 3750 mm	1000 mm	1100 mm	1100 kg	7-8 t
Skaala 24-40 A	603886	2400-4000 mm	2550 – 4150 mm	1000 mm	1100 mm	1250 kg	8-9 t

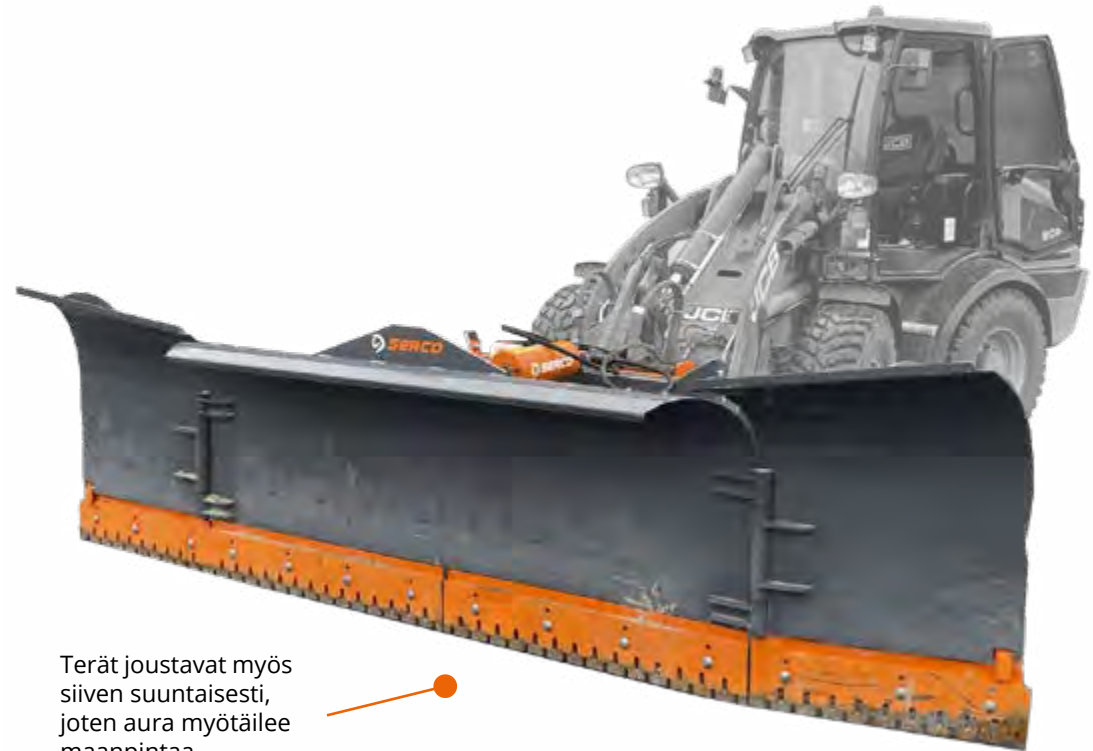


MALLI (Tupla-runko aura)	Tuote-numero	A.Työleveys (Min. / Max.)	B.Kokonaisleveys	D.Korkeus	C.Siiven hyöty-pituus	Paino (sis.pika-kiinnikkeen)	Peruskoneen painosuositus (tonnia)
Skaala 18-34 TRA	603888	1800-3400 mm	1950 – 3550 mm	800 mm	1000 mm	900 kg	4-8 t
Skaala 19-37 TRA	603889	1900-3700 mm	2050 – 3850 mm	1000 mm	1250 mm	1360 kg	7-8 t
Skaala 24-46 TRA	603890	2400-4600 mm	2550 – 4750 mm	1000 mm	1250 mm	1650 kg	yli 9 t
Skaala 28-53 TRA	604756	2800-5300 mm	2966-5466 mm	1200 mm	1400 mm	2000 kg	yli 10 t
Skaala 30-58 TRA	603893	3000-5800 mm	3150 – 5950 mm	1200 mm	1400 mm	2400 kg	yli 11 t



TOP UA U-AURA

- SERCO Suomessa kehittämä ja valmistama lumiaura ammattikäyttöön
- Kääntökulma 30/30 astetta vasemmalle/oikealle
- Avoin runkorakenne, ei jäätymisongelmaa!
- 170 astetta kääntyvien sivusiipien avulla lumensiirto on tehokasta monista eri kohteista
- Myötäilee maan pintaa siipien ulkoreunoistaan joustavien terien avulla
- Vakiona pultattava pikakiinnike, kellunta ja kiinteistöterät



Terät joustavat myös siiven suuntaisesti, joten aura myötäilee maanpintaa.

Nyt uudistettu malli!



MALLI	Tuotenumero	Pääsiiven työleveys	Kokonaisleveys	Leveys siivet levitettynä	Sivusiipien työleveys	Korkeus	Max. Pituus kääntölaitteella	Paino
Top 2000/850UA	605838	2000 mm	2690 / 2870 mm	3780 mm	850 mm	1180 mm	1860 mm	992 kg
Top 2500/850UA	605839	2400 mm	3060 / 3240 mm	4150 mm	850 mm	1180 mm	1860 mm	1056 kg

TOP SIKLIAURA

- Top Sikliaura on suunniteltu erityisesti erilaisten ulkojääkenttien kunnossapitoon.
- Soveltuu sekä lumen että veden poistoon ulkojääkentiltä.
- Kaukalokäyttöä varten Top Sikliaurassa on erityinen kaukalon laitoja suojaava joustava päätylevymekanismi.
- Hydraulinen kääntölaite varustettu painevaroin.
- Auran pysty- ja kallistuskellunta.
- Jousipalautteinen laukaisulaite törmäysten varalle.
- Hydraulinen ohjaus peruskoneen hydrauliiikan mukaan.
- Hydrauliiikan pikaliittimet asiakkaan valinnan mukaan.

Vakiona kaukalon laitoja ja auraa suojaava joustava päätylevymekanismi.



Siiven muotoilu takaa lumen ja veden ohjauksen riittävän kauas kentän reunoille.

Kustannustehokkain tapa puhdistaa ulkokentät!



MALLI	Tuote nro	Korkeus	Hyötyleveys	Paino	Kääntökulma (astetta)
Top 3000SIA	603804	700 mm	3000 mm	290 kg	+/- 30 astetta
Top 3500SIA	603788	700 mm	3500 mm	330 kg	+/- 30 astetta



TOP HK HEITTOKAUHA

- Top-Heittokauha on suunniteltu erityisesti kevyen materiaalin, kuten lumen, turpeen, sahanpurun ja hakkeen kuormaukseen
- Ylivertaisia ominaisuuksia
 - Matala kuormauskorkeus, nopeuttaa materiaalin purkua
 - Ei tarvitse ravistaa eikä kallistaa, säästää peruskoneen aisojen niveliä ja hydraulikkasyntereitä
 - Siisti ja hallittu materiaalin purku, tyhjennys jopa materiaalia anostellen
- Top Heittokauhan takaseinä liikkuu hydraulisesti eteen ja työntää siten kauhan aina tyhjäksi nopeasti ja hallitusti
- Kauhan valmistusmateriaali on kestävä terästä, joka on jäykistetty erilaisilla vahvikkeilla.
- Vakiotoimitukseen kuuluu painevaroventtiili ja huulilevynä hammasterä, jossa on standardi pulttijako 305 mm.
- Kaikilla yleisimmillä pikakiinnikkeillä.

Tasainen ja siisti purku!
Kauhaa ei tarvitse kallistaa eikä ravistaa, koska takaseinä liikkuu hydraulisesti eteen ja taakse. Tämä mahdollistaa hallitun materiaalin purun.



Vakiona vaihdettava hammasterä.



Katso video tuotteesta
<https://youtu.be/Esn0BkObWaM>



Nyt loppui kauhan ravistaminen!



MALLI	Tuotenumero	Paino (ilman kiinnikettä)	Tilavuus*	Vesitilavuus	Työleveys	Kokonaiskorkeus	Kokonaissyvyys	Peruskoneen painosuositus
Top 1700HK	605140	460 kg	1,2 m ³	0,9 m ³	1700 mm	1151 mm	1511 mm	Min. 5 t
Top 1900HK	603427	665 kg	2,0 m ³	1,4 m ³	1887 mm	1281 mm	1625 mm	Min. 6 t
Top 2000HK	603425	675 kg	2,5 m ³	1,6 m ³	2088 mm	1281 mm	1684 mm	Min. 7 t
Top 2500HK	603428	1045 kg	3,2 m ³	2,1 m ³	2425 mm	1373 mm	1777 mm	Min. 8 t
Top 2600HK	603429	1200 kg	4,7 m ³	2,7 m ³	2621 mm	1468 mm	1924 mm	Min. 9 t
Top 3000HK	605373	1934 kg	6,0 m ³	4,3 m ³	2860 mm	1781 mm	2197 mm	Min. 12 t

*Standardi SAE J296

NIILO KH KAUAHARJA

- Niilo kauhaharja on ammattikäyttöön suunniteltu ja Sercon kehittämä harjakone hiekan ja roskien puhdistukseen.
- Painopiste on keräävään harjalaitteeseen verrattuna huomattavasti lähempänä työkonetta, jolloin voidaan käyttää suurempaa kauhaharjaa pienemmässä työkoneessa.
- Kaikissa kokoluokissa on lisäksi sellaisia ominaisuuksia, joita ei monista muista kauhaharjoista löydy; mahdollisuus käyttää avoharjana ja vesitysjärjestelmän jäätyminenestojärjestelmä.
- Hydraulisesti pyörivä harja voidaan nostaa kahdella sylinterillä ylös, jolloin kauhaosa on helppo tyhjentää harjatusta materiaalista.
- Helppo ja yksinkertainen harjasten korkeussäätö ja harjaelementtien vaihto.
- Öljyvirtauksen tarve min. 60 l/min ja max. 100 l/min.
- Vakiona kaikissa malleissa:
 - pultattava käännettävä huulilevy
 - kauhan kellunta
 - kannatuspyörät
 - pultattava pikakiinnike
 - hydrauliiikka yhdellä tai kahdella letkuperillä

Vesitysjärjestelmä

- Kaikkiin kokoluokkiin lisävarusteena saatavilla vesitys- eli pölynsidontajärjestelmä.
- Vesitysjärjestelmässä vakiona jäätyminenestojärjestelmä eli vesisäiliössä lisäksi pieni pakkasnestesäiliö. Kierrättämällä työn lopuksi letkujen ja vesipumpun kautta pakkasnestettä voidaan tehokkaasti estää niiden vaurioituminen pakkaskeleillä ja kylmäsäilytyksessä.

Kaikissa kokoluokissa lisävarusteena saatavassa pölynsidontajärjestelmässä vakiona ainutlaatuinen jäätyminenestojärjestelmä.



Katso video tuotteesta
<https://youtu.be/a4K7OcOTc8w>

Tehokas ja monipuolinen premium harja!



Mahdollisuus pyörittää harjaa molempiin suuntiin, jolloin sitä voidaan käyttää myös avoharjana.

MALLI	Tuotenumero	Paino vesisäiliön kanssa	Paino ilman vesisäiliötä	Kokonaisleveys	Korkeus	Työleveys	Tilavuus (vesitilavuus)	Lamelli	Vesisäiliö (pakkasneste)	Peruskoneen painosuositus
Niilo 1400KH	605102	480 kg	450 kg	1600 mm	950 mm	1400 mm	210 l (390 l)	700 mm	145 l (20 l)	Min. 2,5 t
Niilo 1600KH	603437	660 kg	630 kg	1800 mm	1100 mm	1600 mm	340 l (610 l)	900 mm	180 l (20 l)	Min. 3 t
Niilo 2000KH	604263	765 kg	720 kg	2200 mm	1100 mm	2000 mm	450 l (800 l)	900 mm	275 l (20 l)	Min. 5,5 t
Niilo 2500KH	604266	945 kg	900 kg	2700 mm	1100 mm	2500 mm	560 l (1000 l)	900 mm	275 l (20 l)	Min. 7 t

SERCO REKO KH KAUAHARJA

- Painopiste on keräävään harjalaitteeseen verrattuna huomattavasti lähempänä työkonetta, mikä mahdollistaa suuremman kauharjan käytön pienemmissäkin koneissa.
- Kaikista kokoluokista löytyy vakiona kulutusteräksestä valmistettu hitsattu huulilevy, kauhan kellunta ja pohjan kulutuspalat.
- Hydraulisesti pyörivä harja voidaan nostaa kahdella sylinterillä ylös, jolloin kauhaosaa voidaan tyhjentää helposti.
- Myös harjasten korkeussäätö ja harjaelementtien vaihto on helppoa ja yksinkertaista kaikissa Reko kauharjakokoluokissa
- Öljynvirtauksen tarve min. 60 l/min - max 100 l/min.
- Pikakiinnike sisältyy hintaan ja hydraulikka yhdellä tai kahdella letkuperillä.
- Yli 20 vuoden valmistushistoria ja tunnettavuus markkinoilla kertovat Reko kauharjan laadusta, jota asiakkaat ovat kuvailleet sanoin; varmatoiminen, kestävä ja erinomaista jälkeä tekevä.

Lisävarusteet

- Kaikkiin malleihin saatavilla vesitysjärjestelmä lisävarusteena, jossa vakiona 20 litran pakkasnestesäiliö. Pakkasnesteen avulla voidaan tehokkaasti estää vesiletkujen jäätyminen.
- SERCO Reko Sivuharja eteen tai taakse



Katso video tuotteesta
https://youtu.be/ls9wdfTxh_g?si=21DhZ8V0rIRHlq7N

Kestävä ja edullinen standard kauhaharja!



*Reko kauhaharjalla
puhdistat kätevästi
myös nurmialueet.*

MALLI	Tuotenumero	Työleveys	Kokonaisleveys	Syvyys	Korkeus	Hyötytilavuus	Lamelli	Paino*
Reko 1600KH	605586	1668 mm	1826 mm	1788 mm	890 mm	356 l	900 mm	688 kg
Reko 1800KH	605587	1782 mm	1940 mm	1788 mm	890 mm	382 l	900 mm	711 kg
Reko 2000KH	605588	2068 mm	2226 mm	1788 mm	890 mm	445 l	900 mm	774 kg
Reko 2200KH	605589	2201 mm	2359 mm	1788 mm	890 mm	475 l	900 mm	802 kg
Reko 2500KH	605590	2568 mm	2726 mm	1788 mm	890 mm	555 l	900 mm	895 kg
Reko 3000KH	605773	2976 mm	3134 mm	1788 mm	890 mm	645 l	900 mm	1005 kg

* Paino ilman kiinnikettä ja vesitystä



KERTTU TL TIELANA

- Vankka ja varma valinta monenkokoisten sorateiden perusparannukseen ja hoitoon
- Hydraulinen kallistus, nosto ja piennarterä
 - Vaatii traktorilta 2 x 2 -toimisia hydraulikalohkoja ja 1 x 1 -toimisen lohkon.
 - Piennarterän maksimi ylikulma: 22 astetta
- Riittävän korkeat teräpenkit
- Kiviharavan kannatinpyörien portaaton korkeussäätö
- Standardi teräkiinnitys (305mm)
- Maavara kuljetusasennossa: 400 mm

Vakiovarusteet

- Pyörivä vetopuomi
- Kelluva kiviharava
- Valosarja (parkki-, jarru- ja työvalot sekä suuntavilkut ja varoitusmajakka)
- Hitaanajoneuvon kolmio
- Painovoimatoiminen kallistusmittari

Lisävarusteet

- SERCO TL Tappiterät (etummaisiiin teriin)
- SERCO TL Lisäpainot 1,2 tai 3 kpl:ta 500 kg painoja (max. 1500 kg / tielana)



Piennarterä voidaan ajaa ylikulmassa!

Erityisen edullisia kilometrejä!



MALLI	Tuote-numero	Suurin pituus	Suurin pituus ilman kivi-haravaa	Pääterien leveys	Leveys piennarterän kanssa	Leveys kiviharavan kanssa	Suurin korkeus (piennarterä ylh.)	Paino	Kallistus (vasen/oikea)
Kerttu 2500TL Tielana	104601	9850 mm	7650 mm	2400 mm	2900 mm	3040 mm	2100 mm	1790 kg	500 mm / 15 astetta

KERTTU KPK POLANNEKARHU

- Kätevä esim. pihojen pintojen muotoiluun ja talvella teiden kunnossapitoon
- Vakiona hydrauliset:
 - Terän nosto ja kallistus,
 - Terän sivuttaissiirto
 - Terän kääntö (45ast. vas ja oik. materiaalivirran katkaisuterä rajoittaa osittain kääntöä)
- Peruskoneesta tarvitaan jatkuva paine- ja paluuliitäntä
 - Lisävarusteena saatava hydraulinen materiaalivirran katkaisuterä vaatii toisen kaksitoimisen hydraulikkalohkon
- Standardi teränkiinnitys (305 mm)
- Vapaasti kääntyvät etupyörät
- Sähköhydraulinen ohjaus ohjaamoon asennettavasta ohjausyksiköstä kahden joystick-ohjaimen avulla
 - Vaihtoehtoina 12 V ja 24 V

Vakiovarusteet

- Tasaterät
- Pikakiinnike asiakkaan valinnan mukaan

Lisävarusteet

- SERCO KPK Tappiterät
- SERCO KPK Hydraulinen sivuterä
- SERCO KPK Mekaaninen sivuterä



Kerttu KPK yhdistettynä esim. pyöräkuormaajaan on huomattavasti ketterämpi kuin perinteinen "tiekarhu".



MALLI	Tuote-numero	Pituus	Leveys	Korkeus	Paino	Peruskoneen painosuositus
Kerttu 2500KPK	600965	3000 mm	2500 mm	n. 1800 mm	1880 kg	n. 8-9 t
Kerttu 3000KPK	603843	3000 mm	3000 mm	n. 1800 mm	1920 kg	Yli 9 t

TOP LI LEHTI-IMURI JA LPI LEHTIPUHALLIN-IMURI

- Valittavana joko Top LI Lehti-imuri tai Top LPI Lehti-imuripuhallin, jota voi helposti pienellä muutoksella käyttää lehti-imurina tai lehtipuhaltimena.
- Helppo kiinnittää
 - Top lehti-imurissa on kiinnitysura, josta se voidaan ripustaa käytännössä minkälaisen tahansa lavan tai kontin reunaan kiinni.
 - Top Lehtipuhallin kiinnitetään peruskoneen etunostolaitteeseen pikakiinnikkeellä, joka sisältyy laitteen toimitukseen ja hintaan
- Yksinkertainen ja helppo käyttää
- Lehti-imuri saatavilla hydrauliiikka- ja polttomoottorikäyttöisenä.
- Lähes huoltovapaa. Ainoastaan muutama voideltava laakeri.
- Top lehti-imuri
 - Imuletkun pituus 5 m tai 10 m (asiakkaan valinnan mukaan, ei sisälly imurin hintaan)
 - Öljynvirtauksen tarve: min 50 l/min – max 70 l/min
 - Hydrauliiikkakäyttöinen vaatii kolme hydrauliiikkaletkulinjaa: paine, paluu ja vapaa tankkilinja
- Top Lehtipuhallin
 - Öljynvirtauksen tarve: min 50 l/min – max 70 l/min
 - Vaatii viisi hydrauliiikkaletku linjaa: paine, paluu ja vapaa tankkilinja puhaltimelle sekä yksi letkupari kääntösyylinterille

Top lehti-imurin murskaava siipi mahdollistaa lehtien ja roskien keräämisen kohtalaisen laajalta alueelta lavaa/konttia välillä tyhjentämättä.



Lehti-imurin imuputki

Katso video tuotteesta
<https://youtu.be/qQcc2RaaqR4>



Nopeaan ja tehokkaaseen lehtien ja roskien poistoon!



MALLI	Tuotenumero	Leveys	Korkeus	Syvyys	Paino
Top LI Lehti-imuri hydr.	603616	620 mm	650 mm	721 mm	95 kg
Top LPI Lehtipuhallin-imuri	603789	1220 mm	850 mm	1200 mm	240 kg
Top LI Lehti-imuri PA	605364	464 mm	1329 mm	1212 mm	164 kg

HUOM: Lehti-imurin mitat eivät sisällä letkuja tai imuletkaa. Lehtipuhallin-imurin paino sisältää pikakiinnikkeen, jonka paino vaihtelee hieman kiinniketyypeittäin.

AARO HP KORKEAPAINEPESURI

- Hydraulikäyttöinen korkeapainekatupesuri käsikäyttöisellä painepesurilla. Soveltuu käytettäväksi erilaisten vesisäiliöiden kanssa.
- Soveltuu kaikkiin yleisiin kuormaajiin ja traktoreihin.
- Monitoimikoneisiin kompakti paketti syntyy yhdistämällä tämä pesuri SERCO Aaro kuljetussäiliöihin.
- Monipuolinen paketti; suutinputki hydraulisella sivusiirrolla ja käännöllä.
 - Sivusiirto +/- 500 mm
 - Kääntökulma 25°/25°
- Painepesuri: vedentuotto 30 l/min ~200 bar
- Sisältää painepesurin käsikahvan ja 20 m letkukelan
- Hydraulikantarve:
 - Moottorihydrauliikka max 70 l/min (vesipumppu)
 - 2 x 2-toiminen sylinterihydrauliikka (kääntö/sivusiirto)

Vakiovarusteet

- Pikakiinnike hitsatuilla koukuilla (asiakkaan valinnan mukaan)
- Hydrauliiikan pikaliittimet (asiakkaan valinnan mukaan)

Lisävarusteet

- Ohjausjärjestelmä yhdelle hydrauliiikan letkuparille



Kompakti & moniulotteinen pesuri!



MALLI	Tuote-numero	Peruspuomin leveys	Sivusiirto	Kääntökulma	Moottori-hydr. max	Painepesurin tuotto	Paino
Aaro HP	605650	1826 mm	+/- 500 mm	400 mm	70 l/min*	30 l/min - 200 bar	220 kg **

* Vesipumppu ** Paino vaihtelee hieman riippuen kiinniketyypistä.

AARO WT KULJETUSSÄILIÖ

- Monitoimikoneiden konetilan päälle asennettava säiliö.
- Tehokas ja kestävä säiliö pesu- ja kastelutehtäviin sekä monenlaisien nesteiden kuljetukseen ja levitykseen.
- Valmistettu ruostumattomasta teräksestä, joten kestää kovaa kulutusta ja esimerkiksi erilaisia liukkauden torjuntaan tarkoitettuja liuoksia.
- Säiliön kiinnitys on nopea ja siinä apuna toimii lisävarusteena myytävät SERCO varastojalat.
- Saatavilla myös monenlaisia lisävarusteita ja asennuspalveluita suoraan SERCOLta.

Vakiovarusteet

- Pultattavat asennusjalat peruskoneen mukaan
- Loiskelevy säiliön sisällä

Lisävarusteet

- SERCO Aaro HP Korkeapainepesuri
- SERCO Varastojalat
- SERCO LL liuoslevittimet



MALLI	Tuote-numero	Tilavuus	Leveys	Korkeus	Pituus	Paino*	Kiinnitys vaihtoehdot
Aaro 550WT	602146	500 l	1140 mm	716 mm	1327 mm	164 kg	Esim. Wille 365
Aaro 1000WT	602145	1000 l	1458 mm	948 mm	1361 mm	279 kg	Esim. Wille 465
Aaro 1500WT	602144	1500 l	1458 mm	948 mm	1817 mm	445 kg	Esim. Wille 665



AARO RW KATUPESURI

- Aaro RW katupesuri on tarkoitettu käytettäväksi matalapainepumppujen kanssa, pumppujen max. paine 20 bar
- Kaikki liikkeet ja toiminnot sähköisiä
- Reunakivisuuttimet vasen ja oikea
- Pesupuomin jako kahteen osaan
- Pesuputken kääntö 27° vasemmalle ja oikealle
- Suuttimen pesukulman säätö 75°
- Vedenkulutus 200-350 l/min (riippuu käytettävistä suuttimista)
- **Mahdollista pestä myös peruuttaessa!**

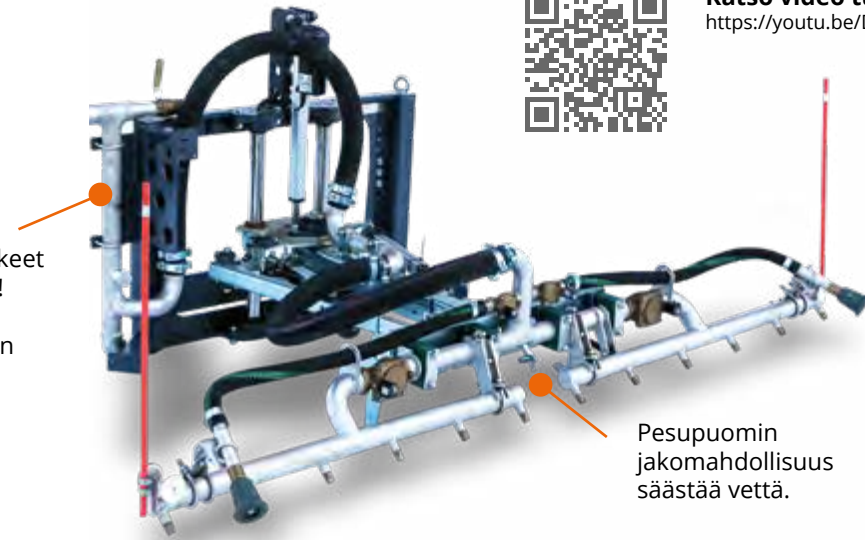
Aaro Rw:n toimitukseen kuuluvat vakiona:

- elektroninen ohjausyksikkö (24 V)
- pikakiinnike asiakkaan valinnan mukaan.

Lisävarusteet

- JCE Pumput
- SERCO pumpu
- SERCO Sähköisesti ohjattu pesutykki
- SERCO Mekaaninen letkukela
- SERCO Sähköinen letkukela

Kaikki liikkeet sähköisiä! Sivusiirto molempiin suuntiin.



Sopii autoon kuin autoon - erittäin monipuolinen!



MALLI	Tuote-numero	Leveys	Pituus	Nosto-liike	Vedenkulutus	Paino	Pesuleveys	Sivusiirto oik/vas
Aaro RW Katupesuri	600172	2800 mm	1175-1495 mm	400 mm	200-350 l/min	430 kg	3000 mm	500 mm

AARO CC KATUPESURI

- Aaro CC katupesuri on tarkoitettu käytettäväksi matalapaine-pumppujen kanssa, pumppujen max. paine 20 bar.
- Hydraulikkatoimiset liikkeet
 - Mahdollista asentaa kuorma-autoon tai traktoriin. Vaatimuksena on kolme kpl:ta kaksitoimisia hydraulikkalohkoja, joiden ohjaus pitää myös löytyä ajoneuvosta itsestään.
 - Pesuputken kääntö 27 astetta molempiin suuntiin
- Sähkötoiminnot 24 V
 - Päävesiventtiilin ohjaus ja lisävarusteena myytävän pesutykin ohjaus
- Vedenkulutus 200-350 l/min (riippuu käytettävistä suuttimista)

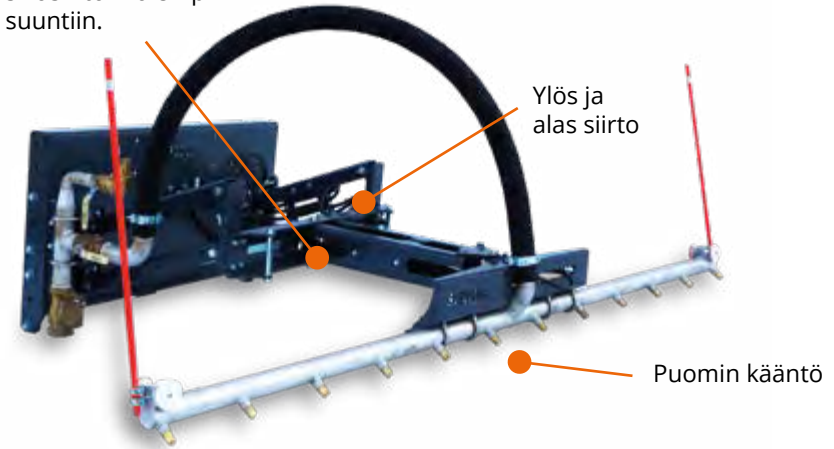
Aaro CC:n toimitukseen kuuluvat vakiona:

- elektroninen ohjausyksikkö (24 V)
- pikakiinnike asiakkaan valinnan mukaan

Lisävarusteet

- JCE Pumput
- SERCO pumpu
- SERCO Sähköisesti ohjattu pesutykki
- SERCO Mekaaninen letkukela
- SERCO Sähköinen letkukela

Ulottuvuutta parantava sivusiirto molempiin suuntiin.



Yksinkertaisen tehokasta pesuvarmuutta!



MALLI	Tuote-numero	Leveys	Pituus	Nosto-liike	Vedenkulutus	Paino	Pesu-leveys	Sivusiirto oik/vas
Aaro CC Katupesuri	601975	2800 mm	1700 mm	400 mm	200-350 l/min	235 kg	3000 mm	500 mm

RST SÄILIÖT

- SERCO RST Säiliötä valmistetaan eri kokoluokissa. Yleisimmät ovat 6 m³ - 15 m³.
- Saatavilla eri runkovaihtoehtoja; koukku- ja vaijeritartunnalla tai omilla jaloillaan seisova.
- Säiliön materiaali on ruostumaton teräs tai haponkestävä teräs. Rungon materiaali on S355.
- Asiakas saa valita säiliön värisävyn. Maalina käytetään 2-komponentti polyuretaanimaalia.

Vakiovarusteet

- Säiliön loiskelevyt (estää nesteen liikkumisen säiliön sisällä)
- Ilmaventtiili
- Huoltoluukku

Lisävarusteet



Valopalkki



Säiliöpinnan osoitin



Purkuventtiili



Liuoslevitin



Letkukorit



Sähköinen letkukela



Mekaaninen letkukela



MALLI	Leveys	Paino	Pituus
SERCO RST säiliö koukku/vaijerirungolla	2100 mm	1700 kg	5,5 m

HUOM! Taulukossa käytetty koko esimerkkinä 12,5 m³ (605556). Koot valittavissa vapaasti 6m³ - 15m³ välillä.

PUMPUT

JCE-Pumppu 3" ja 3-4" (hydr.moottorilla)

- Kolme hydraulikkaletkua (paine ja paluu 3/4", vapaa tankkilinja 3/8").

HUOM! Vapaa tankkilinja ei saa olla liitettyä pumpun paluulinjaan, vaan se on vietävä omana linjana hydraulikkaöljysäiliöön!



SERCO Keskipakopumppu D-16/014 hydraulikkamoottorilla

- Pumpun materiaali alumiini
- Imulähtö 2 - 1/2" putkikierre (sisäkierre)
- Painelähtö 2" putkikierre (sisäkierre)
- Mekaaninen virtauksen säätöventtiili (max. Sisäänsyöttö 100 l/min)
- Kolme hydraulikkaletkua (Paine ja paluu 3/4" letkulla, vapaa tankkilinja 3/8" letkulla)

HUOM! Vapaa tankkilinja ei saa olla liitettyä pumpun paluulinjaan, vaan se on vietävä omana linjana hydraulikkaöljysäiliöön!

SERCO Aaro Varastopumppu

- Soveltuu hyvin suolaliuoksen ja muiden nesteiden pumppaukseen
- Valmistettu haponkestävästä materiaalista
- Vakiona 0/1 -kytkin ja haponkestävä suojakotelo
- Pumpun jännite 400 V



MALLI	Tuotenumero	Max. Paine	Max. Tuotto	Max. Imukorkeus	Paino	Hydr.öljyn virtaus	Hydr. öljyn paine
JCE-pumppu 3" (hydr.moottorilla)	003229	5 bar	1100 l/min	6 m	45 kg	60l/min. Max. 90 l/min	180-220 bar
JCE-pumppu 3"-4" keskipakopumppu (hydr.moottorilla)	003231	6 bar	1300 l/min	6 m	45 kg	60 l/min. Max. 90 l/min	180-220 bar
SERCO Keskipakopumppu	602696	8 bar	1000 l/min	-	40 kg	64 l/min	270 bar
SERCO Aaro Varastopumppu	600969	6 bar	420 l/min	-	46 kg	-	-

“Laulava konekuski Juha hurmaa somessa. Imatralaismies viihdyttää itseään vetämällä heviä työkoneen nupissa.”

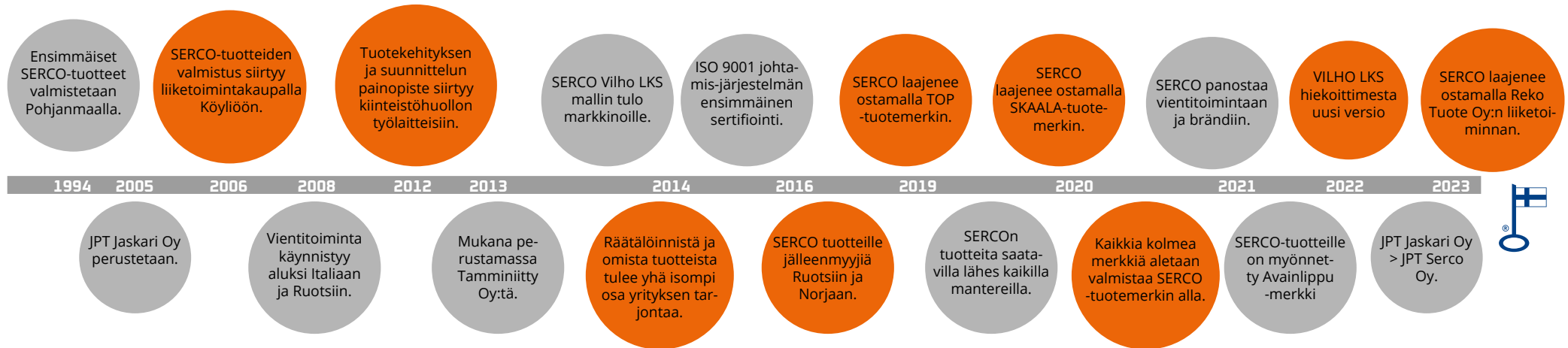
Yle Uutiset 1.11.2016

“Kun ajelen omalla autolla töistä kotiin, tie on puhdas ja suolattu ja bussipysäkit lumettomia. Tapaan mieltä, että siitä tuli taas ihan hyvä.”

JHL.fi 6.2.2017 “Matti on tappokielten sankari”

“Siisti ympäristö myös lisää ihmisten turvallisuuden tunnetta. Roskainen ympäristö taas lisää turvattomuutta, välinpitämättömyyttä ja muita ongelmia.”

Itäisen Uudenmaan turvallisuusohjelma 2018 - 2020



“Yöt menee sääennustuksia ja kelikameroita seurattessa että tietää koska pitäisi lähteä ajoon.”
- Serco-kuski Jone

“Pitäisi olla aurattuna ennen seitsemää, mutta ei saisi aurata kuin vasta seitsemän jälkeen. Tee siinä sitten työsi. Onneksi keskustellen on saatu kompromisseja aikaiseksi ja lopputulos siististä pihasta on miellyttänyt kaikkia.”
- Serco-kuski Hänninen

“Yöllä oli satanut lähes puoli metriä lunta. Koko kaupunki on kaaoksen vallassa. Yhtäkkiä tuiskun keskeltä ilmestyy lumiaura paikalle. Pikkupojat hurraavat. - Minustakin tulee isona lumiauran kuljettaja!”

“Kouvolan aauraajat iskevät talvea vastaan täydellä 70 auton kalustolla ensi yönä.”

Kouvolan Sanomat 14.1.2019

“Auramies Pauli löysi hyttävästä pakkasyöstä tiedottoman nuoren naisen - “Niin kohmeisia käsiä en ole kokeillut, lämmitin takillani ja anelin, että selviää”

Mtv3 Uutiset 7.2.2020





JPT Serco Oy
Ristolantie 5, FI-27710 Köyliö
p. +358 2 4808 7000
info@serco.fi
www.serco.fi

  @sercotuotteet

Tilaa tuotteet, lisävarusteet ja varaosat tai pyydä tarjous verkkokaupastamme 24/7 - www.serco.fi

