

SERCO AARO RW KATUPESURI

Sopii autoon kuin autoon - erittäin monipuolinen!

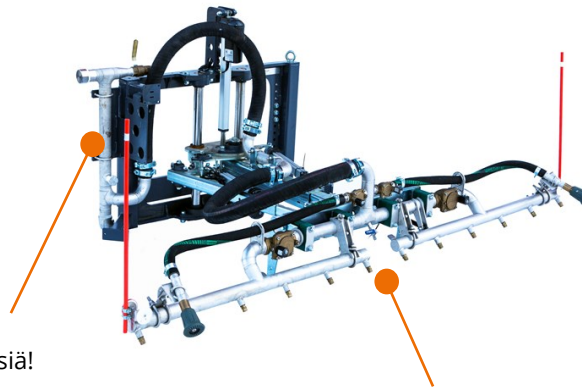
- Kaikki liikkeet ja toiminnot sähköisiä
- Joystic - ohjattu pesutykki
- Reunakivisuuttimet vasen ja oikea
- Pesupuomin jako kahteen osaan
- Pesuputken kääntö 27° vasemmalle ja oikealle
- Suuttimen pesukulman säätö 75°
- Vedenkulutus 200 - 350 L/min (riippuu käytettävästä suuttimesta)
- **Mahdollista pestä myös peruuttaessa!**

Aaro RW:n toimitukseen kuuluvat vakiona:

- elektroninen ohjausyksikkö (12V) sekä
- pikakiinnike asiakkaan valinnan mukaan.

Lisävarusteet

- JCE pumput
- SERCO Pumppu
- Mekaaninen ja sähköinen letkukela



Kaikki liikkeet sähköisiä!
Sivusiirto molempiin suuntiin.

Pesupuomin jakomahdollisuus säästää vettä.



MALLI	Tuote-numero	Leveys	Pituus	Nostoliike	Vedenkulutus	Paino	Pesuleveys	Sivusiirto oik/vas
Aaro RW Katupesuri	600172	2800 mm	1175 - 1495 mm	400 mm	200 - 350 L/min	430 kg	3000 mm	500 mm